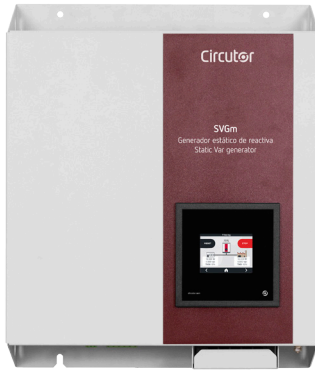


SVGm-M

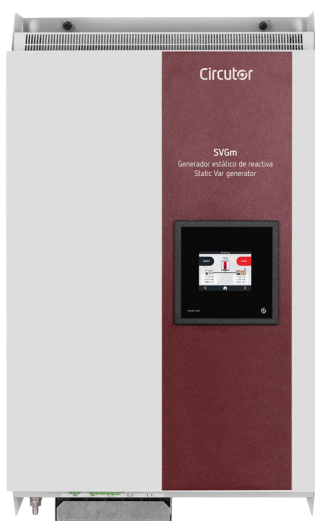
多重化静止无功发生器



20/30 kvar



40/60 kvar



69/100 kvar

说明

基于多重化技术的承重墙壁挂式静止无功发生器SVGm是三相系统不平衡和电感或电容无功功率设施最精确的无功补偿解决方案。它可以用于三相工业和商业或服务设施，并且不受安装谐波的影响。设备具有更高的安全性且维护成本大幅降低。

其特征和实现的功能如下：

- 无功功率补偿的单位容量 (电感/电容) 30、60和100 kvar。
- 小柜可安装于承重墙。
- 因尺寸而易于安装。
- 多量程电压和频率 (50/60 Hz)
- 抗谐波电流。
- Cos 范围 ϕ 0.7电感... 1 ... 0.7电容。
- 通过Web进行运行监控。
- 防止内部短路。

如果需要更高的无功补偿能力，则可以并联连接多达100个设备。

应用

单个负载或安装的理想解决方案，具有大量的单相和三相负载 (无论是电感性还是电容性)。同样，也非常适用于负载在短时间内波动的设备。典型的负载是高架龙门起重机、焊接设备、电梯、钻孔/压碎驱动装置、数据中心。

技术特征

电网电压	电压	208...480V ~ F-F +/- 10%
	频率	50 / 60Hz +/- 5%
	最大THD V	25%
功率	最大功率	按类型查看表格
	最大电流	按类型查看表格
	最大耗电量	SVGm-xxx-020M/30M: 650 W SVGm-xxx-040M/60M: 1300 W SVGm-xxx-069M/100M: 2070 W
电流测量	类型	变压器: 5/5A ...5000/5A
	消耗量	每个变压器1.5 VA

SVGm-M

多重化静止无功发生器

性能表现	无功补偿	可选, 目标0.7电感... 0.7电容
	并联安装	<ul style="list-style-type: none"> • 多达100个不同口径的单元。 • 仅与主机进行CT连接 • 允许多余度 (在设备出现故障的情况下系统也运行)
	使用者介面	3.5" 彩色触摸屏 Web服务器和数据记录器
	RS485	Modbus RTU Velocidad 9600 Bd 停止位1 奇偶校验号
	以太网	TCP/IP Modbus TCP
环境特征	安装类别	CAT III 300V
	污染程度	2
	作业温度	-10...- 45°C
	储存温度	-20... +50°C
	相对湿度	0... 95% (无凝结)
	最高高度	3000 m (不限制性能2000 m)
	防护等级	IP20 / IK10 (或根据请求提供其他防护等级)
连接	电网	SVGm 20/30/40和60 kvar: M6环形端子环 最大宽度为12 mm。 紧固扭矩2.2 ...2,4 Nm SVGm 69/100 kvar: M8环形端子。 环最大宽度23 mm紧固扭矩8 ...10 Nm
	CTs	6针连接器导体最大2.5 mm ² 。 紧固扭矩0.5 ...0.6 Nm
	RS485	3针连接器。 导体最大2.5 mm ² 。 紧固扭矩0.5 ...0,6 Nm
	以太网	RJ45
机械特征	尺寸	SVGm-xxx-020M/30M 430 x 530 x 178 mm (宽x高x深) SVGm-xxx-040M/60M 430 x 530 x 348 mm (宽x高x深) SVGm-xxx-069M/100M 439 x 745 x 288 mm (宽x高x深)
	外壳	1.5 mm镀锌钢
	重量	SVGm-xxx-020M/30M: 21 kg SVGm-xxx-040M/60M: 39 kg SVGm-xxx-069M/100M: 56 kg
	噪音	SVGm-xxx-020M/30M: 58 dBA SVGm-xxx-040M/60M: 60 dBA SVGm-xxx-069M/100M: <60 dBA
	标准	UNE-EN 62477-1, UNE-EN 55011, UNE-EN 61000-6-2, UNE-EN 61000-6-4, IEC 61439-1

SVGm-M

多重化静止无功发生器

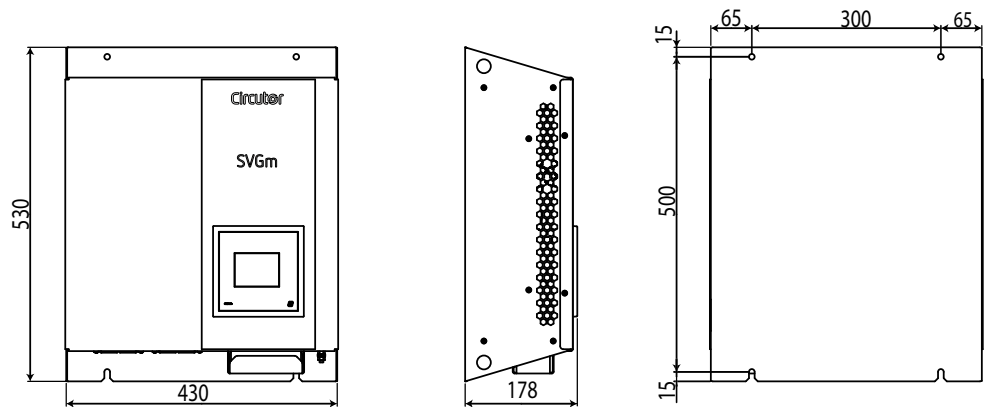
基准

最大电流 A (RMS)	最大无功功率 (kvar)	系统	类型	代码
44	30	3线, 230 ...480 V	SVGm-3WF-030M-480	R4P3M0.
88	60		SVGm-3WF-060M-480	R4P3M1.
145	100		SVGm-3WF-100M-480	R4P3M2.
30	20.7	4线, 230 ...400 V	SVGm-4WF-020M-400	R4P4MA.
60	41.4		SVGm-4WF-040M-400	R4P4MB.
100	69		SVGm-4WF-069M-400	R4P4MC.

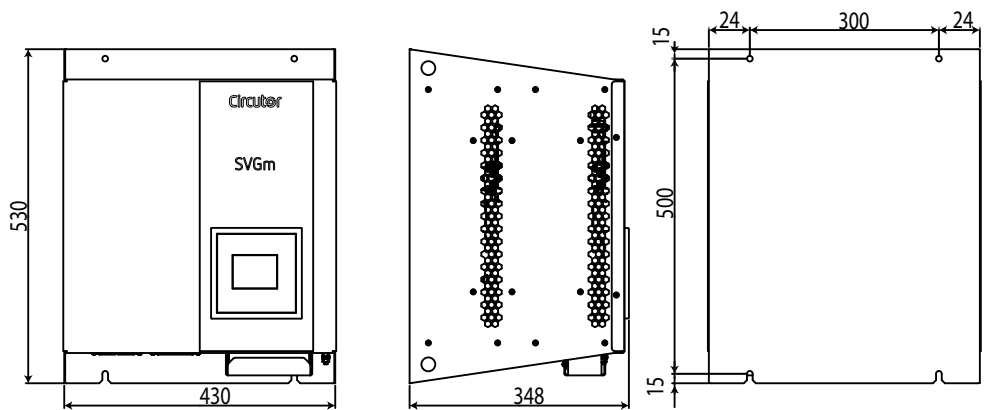
所有设备都具有内置的EMI 滤波器。

尺寸

20/30 kvar



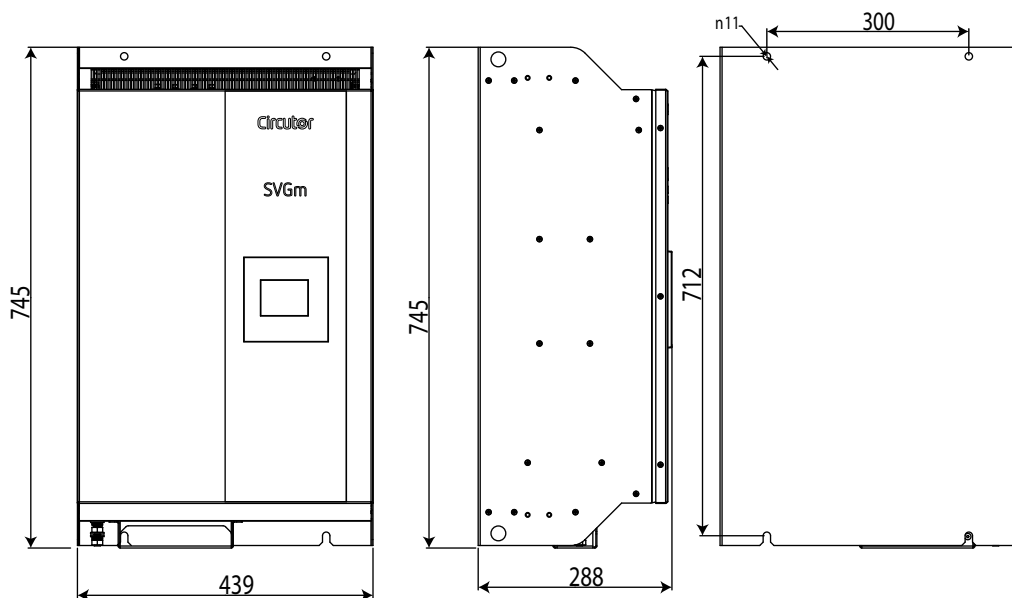
40/60 kvar



SVGm-M

多重化静止无功发生器

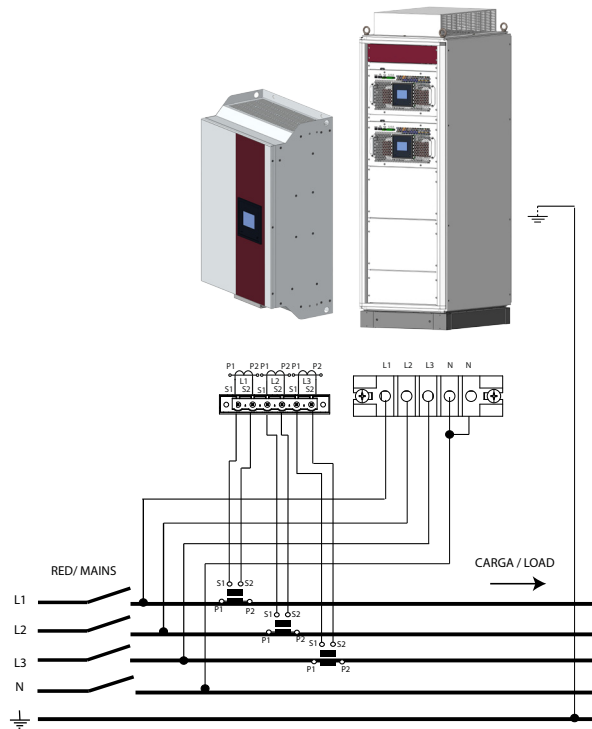
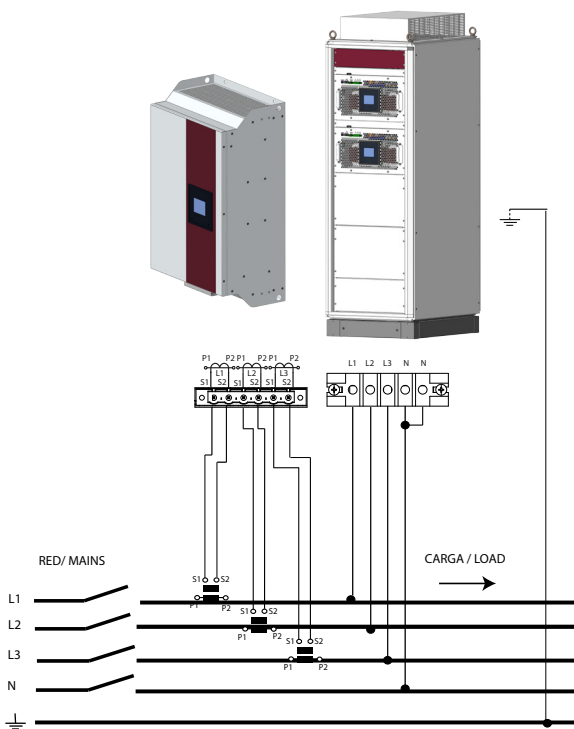
69/100 kvar



连接

三相4线制供电测量和
电网侧的电流测量

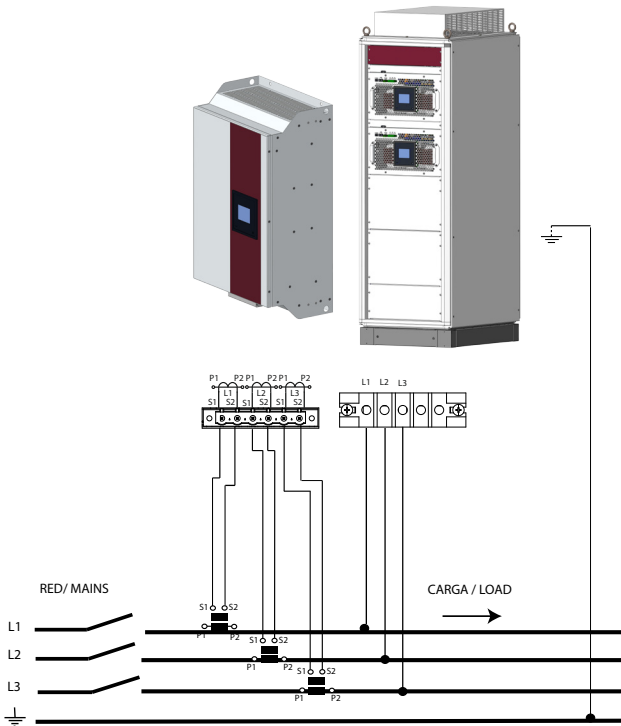
三相4线制电路测量和
电网侧的电流测量



SVGm-M

多重化静止无功发生器

三相3线制供电测量和
电网侧的电流测量



三相3线制电路测量和
电网侧的电流测量

