

SVGm

30 / 60 / 100 kvar

Generador estático de reactiva multinivel



SVGm-xxx-30M kvar y 60M kvar



SVGm-xxx-100M kvar

Descripción

Los generadores estáticos de reactiva tipo mural con tecnología multinivel **SVGm** constituyen la solución más precisa para la compensación de potencia reactiva, tanto en sistemas trifásicos desequilibrados como en instalaciones con potencia reactiva ya sea inductiva como capacitiva. Puede ser utilizado tanto en instalaciones trifásicas industriales como comerciales o de servicios, y no se ve afectado por los armónicos de la instalación. Equipo con mayor seguridad y con un mantenimiento muy reducido.

Las características y funciones implementadas son las siguientes:

- Capacidad unitaria de compensación de potencia reactiva (inductiva/capacitiva) de 30, 60 y 100 kvar.
- Pequeño armario que se instala en pared tipo mural.
- Facilidad en instalación por dimensiones.
- Multirango de tensión y frecuencia (50/60 Hz)
- Inmunidad a las corrientes armónicas.
- Rango de $\cos \varphi$ de 0,7 inductivo...1...0,7 capacitivo.
- Monitorización del funcionamiento vía Web.
- Protección contra cortocircuitos en su interior.

Si se requieren mayores capacidades de compensación de reactiva, pueden conectarse en paralelo hasta 100 equipos.

Aplicación

Solución ideal para cargas individuales o instalaciones, con gran cantidad de cargas monofásicas y trifásicas ya sean inductivas o capacitivas. También, en instalaciones donde la carga fluctúe en periodos cortos de tiempo. Las cargas típicas serían puentes grúa, equipos de soldadura, ascensores, accionamiento para la perforación / trituración, centros de datos.

Características técnicas

Tensión de red	Tensión	230 ... 480V ~ F-F +/- 10%
	Frecuencia	50 / 60Hz +/- 5%
	THD V máximo	25%
Potencia	Potencia máxima	Ver según tipo en tabla
	Corriente máxima	Ver según tipo en tabla
	Consumo máximo	SVGm-xxx-30M: 650 W SVGm-xxx-60M: 1300 W SVGm-xxx-100M: 2070 W
Medida de corriente	Tipo	Transformador: 5/5A ... 5000/5A Respuesta en frecuencia hasta 2500Hz / 3000 Hz (60 Hz)
	Consumo	1,5 VA por transformador

SVGm

30 / 60 / 100 kvar

Generador estático de reactiva multinivel

Prestaciones	Compensación potencia reactiva	Seleccionable, objetivo 0,7 inductivo ... 0,7 capacitivo
	Instalación en paralelo	<ul style="list-style-type: none"> Hasta 100 unidades, de diferente calibre. Conexión de CTs sólo a la unidad "master" Permitir redundancia (funcionamiento del sistema en caso de fallo de equipos).
	Interfaz usuario	Pantalla táctil 3,5" color Servidor web y datalogger
	RS485	Modbus RTU Velocidad 9600 Bd Bits de Stop 1 Paridad No
	Ethernet	TCP/IP Modbus TCP
Características ambientales	Categoría de la instalación	CAT III 300V
	Grado de polución	2
	Temperatura trabajo	-10 ... +45°C
	Temperatura almacenamiento	-20 ... +50°C
	Humedad relativa	0 ... 95% (sin condensación)
	Altitud máxima	3000 m (2000 m sin limitar prestaciones)
	Grado protección	IP20 / IK10 (u otros grados de protección previa solicitud)
Conexión	Red	SVGm 30 y 60 kvar: Terminal anilla M6. Anchura máxima anilla 12 mm. Par apriete 2,2 ... 2,4 Nm. SVGm 100 kvar: Terminal anilla M8. Anchura máxima anilla 23 mm Par apriete 8 ... 10 Nm
	CTs	Conector 6 polos. Conductor máximo 2,5 mm ² . Par apriete 0,5 ... 0,6 Nm
	RS485	Conector 3 polos. Conductor máximo 2,5 mm ² . Par apriete 0,5 ... 0,6 Nm
	Ethernet	RJ45
Características mecánicas	Dimensiones	SVGm-xxx-30M 430 x 530 x 178 mm (ancho x alto x fondo) SVGm-xxx-60M 430 x 530 x 348 mm (ancho x alto x fondo) SVGm-xxx-100M 439 x 745 x 288 mm (ancho x alto x fondo)
	Envolvente	Acero galvanizado 1,5 mm
	Peso	SVGm-xxx-30M: 21 kg SVGm-xxx-60M: 39 kg SVGm-xxx-100M: 56 kg
	Ruido	SVGm-xxx-30M: <58 dBA SVGm-xxx-60M: <60 dBA SVGm-xxx-100M: <60 dBA
Normas	UNE-EN 62477-1, UNE-EN 55011, UNE-EN 61000-6-2, UNE-EN 61000-6-4, IEC 61439-1	

SVGm

30 / 60 / 100 kvar

Generador estático de reactiva multinivel

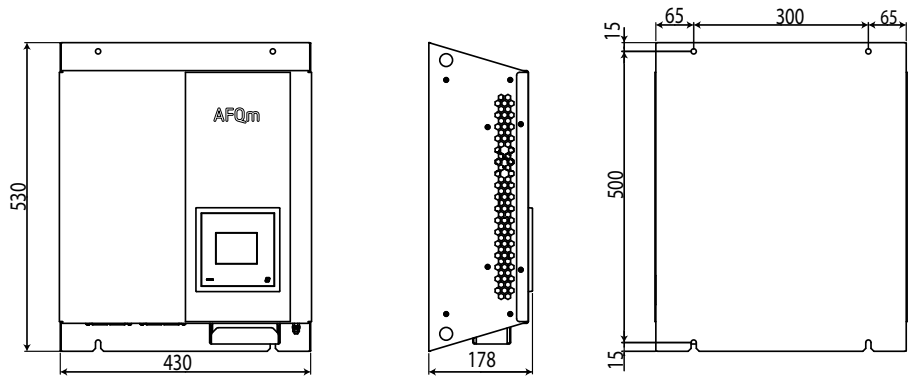
Referencias

Corriente máxima A (RMS)	Potencia reactiva máxima (kvar)	Sistema	Tipo	Código
44	30	3 hilos, 230 ... 480 V	SVGm-3WF-030M-480	R4P3M0.
88	60		SVGm-3WF-060M-480	R4P3M1.
145	100		SVGm-3WF-100M-480	R4P3M2.
30	20,7	4 hilos, 230 ... 400 V	SVGm-4WF-030M-400	R4P4M0.
60	41,4		SVGm-4WF-060M-400	R4P4M1.
100	69		SVGm-4WF-100M-400	R4P4M2.

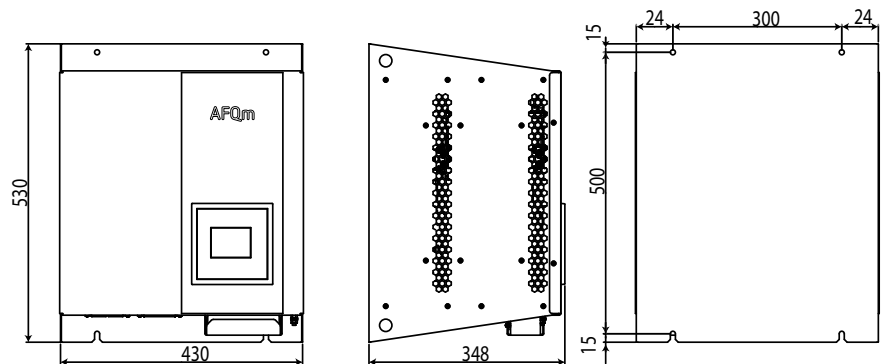
Todos los equipos llevan filtro **EMI** incorporado.

Dimensiones

SVGm-xxx-30M kvar



SVGm-xxx-60M kvar

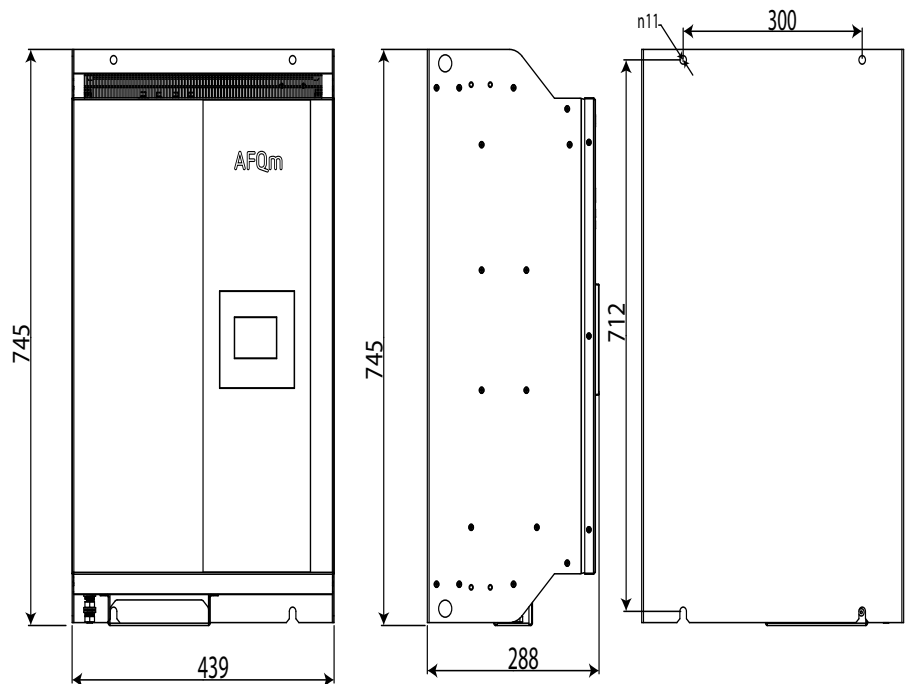


SVGm

Generador estático de reactiva multinivel

30 / 60 / 100 kvar

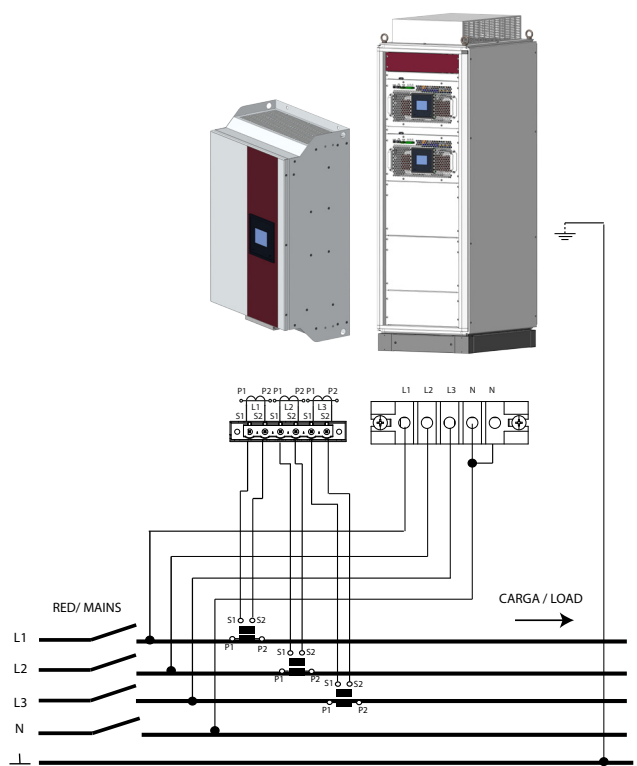
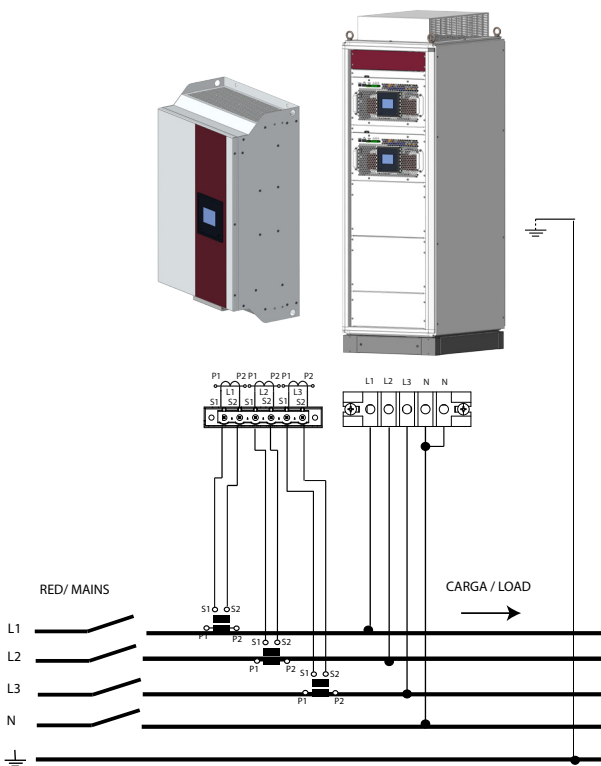
SVGm-xxx-100M kvar



Conexiones

Medida trifásica con conexión a 4 hilos y medida de corriente en el lado de Red

Medida trifásica con conexión a 4 hilos y medida de corriente en el lado de Carga



SVGm

30 / 60 / 100 kvar

Medida trifásica con conexión a 3 hilos y medida de corriente en el lado de Red

Medida trifásica con conexión a 3 hilos y medida de corriente en el lado de Carga

