

# SVG 30



SVG-3WF-30k-480  
SVG 30kVAr z filtrem EMI

## Generator statyczny mocy biernej

### Opis

Generatory statyczne mocy biernej SVG stanowią najbardziej kompletne rozwiązanie służące do kompensacji mocy biernej, zarówno w nierównoważonych układach trójfazowych, jak i w instalacjach, w których występuje energia bierna indukcyjna lub pojemnościowa. Mogą być stosowane w układach trójfazowych zarówno w sektorze przemysłowym jak i handlowym lub usługowym, przy czym na ich działanie nie wpływają harmoniczne występujące w instalacji. Urządzenie zapewnia większe bezpieczeństwo oraz charakteryzuje się bardzo ograniczonymi wymaganiami w zakresie konserwacji.

Filtry posiadają następujące charakterystyki i funkcje:

- Zdolność jednostkowa kompensacji mocy biernej (indukcyjnej/pojemnościowej) 30kVAr.
- Mała szafa do montażu naściennego. Łatwa instalacja ze względu na wymiary.
- Duży zakres napięcia i częstotliwości (50/60 Hz)
- Odporność na prądy harmoniczne.
- Zakres  $\cos\phi$ : 0,7 indukcyjny...1...0,7 pojemnościowy.
- Monitorowanie działania za pomocą Internetu

W przypadku, gdy potrzebna jest większa zdolność kompensacji mocy biernej, można podłączyć równolegle do 100 urządzeń.

### Zastosowanie

Idealne rozwiązanie w przypadku obciążeń indywidualnych lub instalacji zawierających dużą liczbę obciążeń jednofazowych i trójfazowych, zarówno indukcyjnych jak i pojemnościowych. Również w instalacjach, w których obciążenie zmienia się w krótkich okresach czasu. Zastosowanie w przypadku takich odbiorników jak: suwnice pomostowe, urządzenia spawalnicze, windy i schody ruchome, mechanizmy do perforowania / rozdrabniania, centra przetwarzania danych.

### Charakterystyki techniczne

|                          |                        |   |
|--------------------------|------------------------|---|
| <b>Napięcie sieciowe</b> | Napięcie               | 230 - 480V faza-faza +/- 10%  |
|                          | Częstotliwość          | 50/60Hz +/- 5%  |
|                          | Maksymalny THDv        | 25%   |
| <b>Moc</b>               |                        | <b>SVG-3WS-30k-480 /<br/>SVG-3WF-30k-480</b>  |
|                          | Pobór maksymalny       | 1050 W  |
|                          | Maksymalna moc bierna  | 30 kvar   |
|                          | Prąd maksymalny (faza) | 44 Arms   |
| <b>Pomiar prądu</b>      | Typ                    | 3 lub 2x przekładnik: 5/5A ... 5000/5A<br>Klasa 1 lub wyższa (0,5 – 0,2- 0,2S)<br>Reakcja na częstotliwość do<br>2500Hz / 3000 Hz (60 Hz) |
|                          | Pobór mocy             | 1,5 VA na jeden przekładnik   |

# SVG 30

## Generator statyczny mocy biernej

|                                      |  |   |
|--------------------------------------|--|---|
| <b>Funkcje</b>                       | Kompensacja mocy biernej   | Z możliwością wyboru, docelowy: 0,7 indukcyjny...0,7 pojemnościowy  |
|                                      | Instalacja poprzez połączenie równoległe   | <ul style="list-style-type: none"> <li>•Do 100 sztuk różnego kalibru.</li> </ul> Podłączenie CTs tylko do jednostki nadrzędnej "master"<br>Zaawansowany algorytm zarządzania: <ul style="list-style-type: none"> <li>•Maksymalizacja żywotności urządzeń (naprzemienne działanie urządzeń).</li> <li>•Maksymalizacja wydajności działania (włączają się tylko niezbędne filtry).</li> <li>•Umożliwienie redundancji (działanie systemu w przypadku awarii urządzeń).</li> </ul> |
|                                      | Interfejs użytkownika  | Ekran dotykowy 3,5" kolorowy<br>Serwer internetowy i datalogger   |
|                                      | RS485  | Modbus RTU<br>9600<br>Stop 1<br>Parzystość Nie  |
|                                      | Ethernet   | TCP/IP<br>Modbus TCP  |
| <b>Instalacja</b>                    | Kategoria instalacji   | KAT. III 300V   |
|                                      | Stopień zanieczyszczenia   | 2   |
|                                      | Temperatura robocza  | -10°C...45°C  |
|                                      | Temperatura przechowywania   | -20°C...50°C  |
|                                      | Wilgotność względna  | 0...95% (bez kondensacji)   |
|                                      | Maksymalna wysokość  | 2000m   |
|                                      | Stopień ochrony  | IP20  |
| <b>Połączenie</b>                    | Sieć   | SVG bez filtra EMI: Zacisk pierścieniowy M6. Maksymalna szerokość pierścienia 12mm. Moment dokręcania 2,2-2,4 Nm. SVG z filtrem EMI: z końcówką na przewód 5mm <sup>2</sup> z momentem dokręcania 1,5-1,8 Nm  |
|                                      | CTs  | Złącze 6-biegunowe. Przewód maksimum 2,5mm <sup>2</sup> . Moment dokręcania 0,5-0,6Nm   |
|                                      | RS485  | Złącze 3-biegunowe. Przewód maksimum 2,5mm <sup>2</sup> . Moment dokręcania 0,5-0,6Nm   |
|                                      | Ethernet   | RJ45  |
| <b>Charakterystyki konstrukcyjne</b> | Wymiary  | <b>SVG-3WS-30k-480</b><br>435 x 600 x 257 (szerokość x wysokość x głębokość)<br><b>SVG-3WF-30k-480</b><br>435 x 705 x 257 (szerokość x wysokość x głębokość)  |
|                                      | Ciężar   | 31kg  |
|                                      | Hałas  | 65dBA   |
| <b>Normy</b>                         | EN 62477-1:2012, EN 55011:2011, EN 61000-6-2:2006, EN 61000-6-4:2007, IEC 61439-1:2011 |   |

### Rodzaje

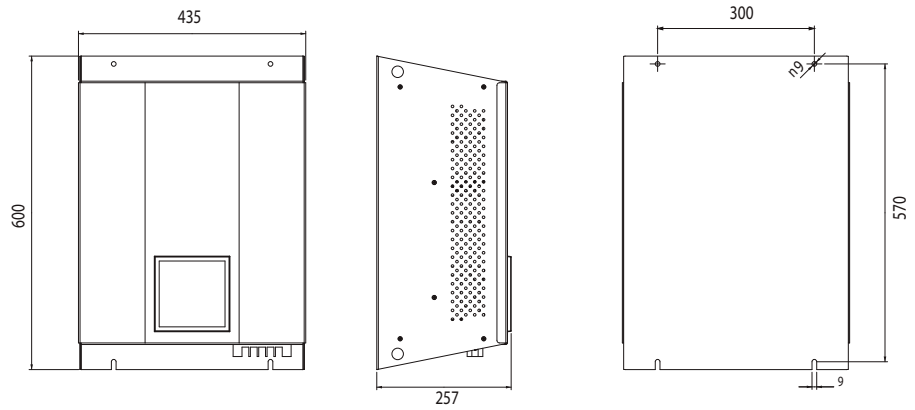
| Typ             | Kod    | Prąd fazowy (A) | Całkowita moc bierna (kVAr) | Filtr EMI |
|-----------------|--------|-----------------|-----------------------------|-----------|
| SVG-3WS-30k-480 | R7NSTB | 44              | 30                          | —         |
| SVG-3WF-30k-480 | R7NST3 | 44              | 30                          | •         |

# SVG 30

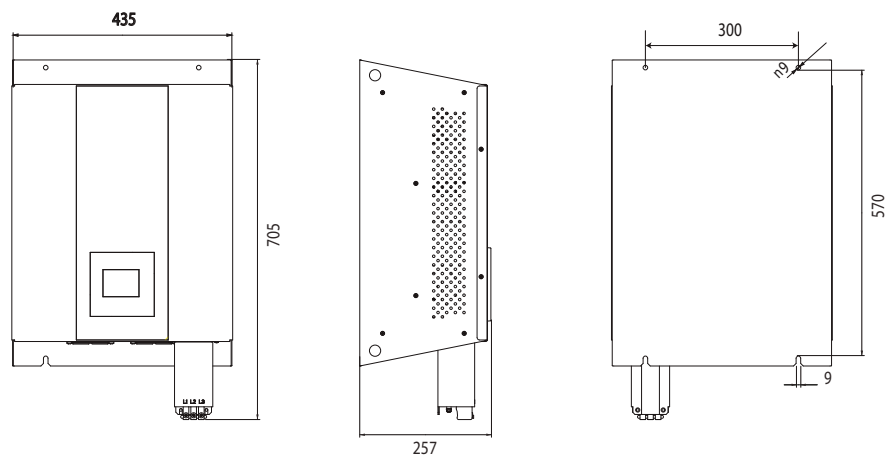
## Generator statyczny mocy biernej

### Wymiary

SVG 30 kVA (WS)

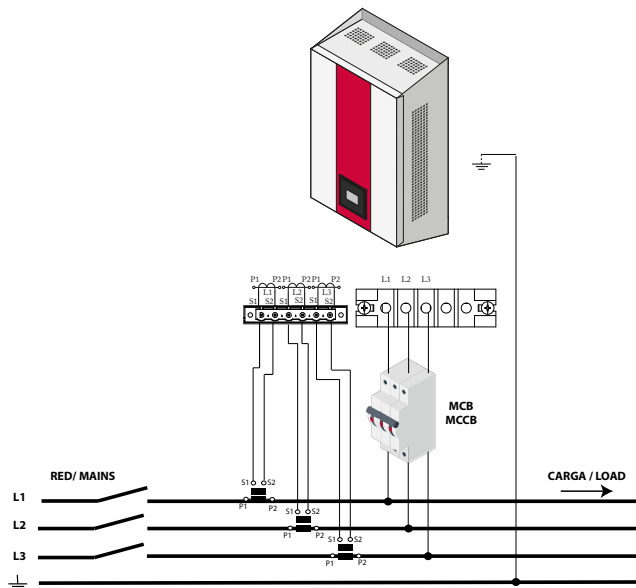


SVG 30 kVA with EMI filter (WF)



### Połączenia

Pomiar sieci trójfazowej 3-przewodowej i pomiar prądu po stronie sieci



Pomiar sieci trójfazowej 3-przewodowej i pomiar prądu po stronie odbiornika

