

RGU-2

Relais électronique de surveillance et protection différentielle



Compatible avec les transformateurs différentiels **WGC**

Description

Relais électronique de protection différentielle industrielle compatible avec les transformateurs de protection série **WGC**.

Relais type A super-immunisé, avec filtration de courants à haute fréquence et haute immunité. Mesure en véritable valeur efficace (TRMS).

- Programmable avec visualisation par display LCD rétroéclairé :
 - Sensibilité et temps de déclenchement
 - État des contacts de sortie
 - Messages d'état de la protection
 - Niveau de fuite en temps réel
- Barre de DEL qui montre le pourcentage du courant de fuite que mesure l'équipement.
- Dispose de deux sorties programmables indépendantes (principale et préalarme / défaillance de relais).
- Montage sur rail **DIN 46277 (EN 50022)**, 2 modules
- Blocage du menu de programmation par un clavier ou en scellant le propre bouton PROG.
- **RCM** et **MRC**D sur un même équipement (voir connexions)

Applications

Les relais **RGU-2** associés aux transformateurs **WGC** permettent une protection différentielle intelligente et robuste devant tout type de déclenchements intempestifs. Le fait d'occuper seulement 2 modules d'espace, incluant le display LCD, un DEL à barres et qui sera totalement programmable, en font un relais différentiel fondamental pour la protection des personnes et pour la maintenance préventive des installations.

Caractéristiques techniques

Protection	Classe	A ultra immunisé
	Mesure	Véritable valeur efficace (TRMS)
	Sensibilité, $I_{\Delta n}$	0,03...5 A (Programmation)
	Retard, t_{Δ}	Temps défini : 0,01...5 s Courbe inverse : instantanée ou sélective
	Transformateur différentiel	Externe, série WGC
	Test et Reset	Par boutons poussoirs intégrés T et R
	Contrôle à distance	Possibilité de Test et Reset à distance
	Élément de coupure associé	Contacteur ou Magnétothermique + bobine de déclenchement
	Indication par DEL	Tension d'alimentation Déclenchement par fuite Préalarme, par barre de DEL Déconnexion transformateur externe
	Affichage par display	Courant par déclenchement (Display rouge) Programmation Courant de fuites instantané Déconnexion transformateur externe
	Signalisation à distance	Préalarme Défaillance de l'équipement Défaillance d'alimentation de l'équipement
	Contrôle de l'élément de coupure	À travers un relais commuté NA/NC, selon connexion avec élément de coupure
	Caractéristiques électriques	Alimentation auxiliaire
Contacts de sortie		250 Vc.a., 6 A
Température d'usage		-10...+50 °C
Caractéristiques mécaniques	Fixation	Rail DIN 46277 (EN 50022)
	Dimensions	2 modules
	Poids	150 g
	Degré de protection	IP 40
Normes	IEC 60755, IEC 60947-2, annexe M, IEC 62020	

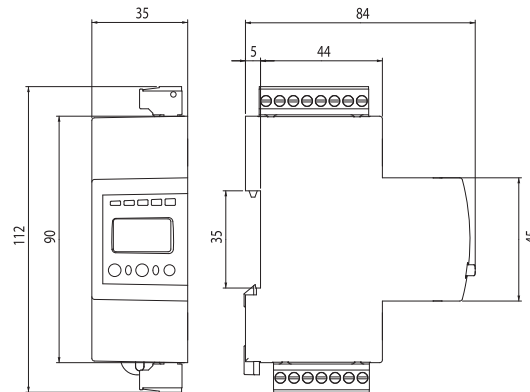
RGU-2

Relais électronique de surveillance et protection différentielle

Références

Type	Code	Taille	I_n (A)	Retard
RGU-2	P11A61	2 modules	0,03...5 A	0,1...5 s, INS, SEL

Dimensions



Connexions

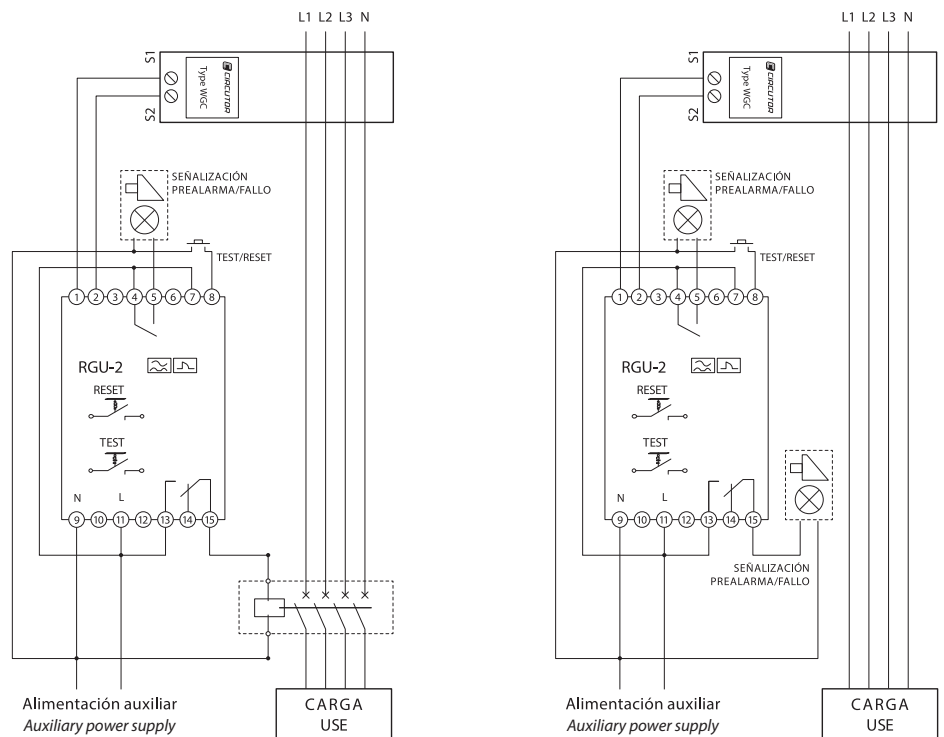


Schéma de connexion comme relais de courant différentiel modulaire (MRCD)

Schéma de connexion comme relais de contrôle de courant différentiel (RCM)