

REC3

Wyłącznik różnicowoprądowy z automatycznym ponownym załączeniem



Opis

Rodzina **REC3** obejmuje wyłączniki różnicowoprądowe 2 lub 4-biegunowe połączone z inteligentnym napędem silnikowym ponownego załączenia, który umożliwi bezpieczne ponowne załączenie powiązanego wyłącznika różnicowoprądowego. Wersja **REC3C** posiada możliwość sygnalizacji ochrony i ponownego załączenia za pomocą 2 stanów wyjściowych.

Kompaktowe urządzenie, które instaluje się jak wyłącznik różnicowoprądowy. Nie ma potrzeby wykonywania wewnętrznych połączeń między napędem silnikowym i wyłącznikiem różnicowoprądowym. Tryb kontroli izolacji jest używany w przypadku funkcji ochrony wysokiej czułości, w ten sposób urządzenie ponownie załącza się wyłącznie wtedy, gdy zniknęła przyczyna powodująca zadziałanie zabezpieczenia.

W przypadku innej, mniejszej czułości w złożonych instalacjach elektrycznych, stosuje się tryb okresowego ponownego załączenia w celu zapewnienia ciągłości zasilania. Urządzenie posiada system blokowania, który określa tryb działania: ręczny lub automatyczny (ponowne załączenie aktywowane).

Zastosowania

Wszystkie instalacje elektryczne, w których wymagana jest bezwzględna ciągłość zasilania w nieprzewidzianych sytuacjach powodujących zadziałanie wyłącznika różnicowoprądowego z przyczyn nie związanych z izolacją elektryczną.

- Sektor mieszkaniowy, chłodnie, alarmy, drzwi garażowe
- Sektor usługowy, klimatyzacja, komory chłodnicze, oświetlenie, systemy zasilania UPS itd.
- Sektor przemysłowy, kontrola krytycznych procesów produkcyjnych

Charakterystyka techniczna

| | | |
|--|---|---|
| Ochrona | Typ | Wyłącznik różnicowoprądowy klasa A |
| | Czułość, $I_{\Delta n}$ | 30 lub 300 mA, zależnie od modelu |
| | Zwłoka zadziałania, t_s | Natychmiastowy |
| | Prąd znamionowy, I_n | 40 lub 63 A, zależnie od modelu |
| | Liczba biegunów | 2 lub 4 bieguny, zależnie od modelu |
| | Test | Wbudowany przycisk w wyłącznik |
| | Reset | Mechanizm ON/OFF w przedniej części silnika |
| | Powiązany element odcinający | Wyłącznik różnicowoprądowy |
| | Wyjście stanu przełącznika różnic. (REC3C) | Styk przełączny 230 V~ 130 mA |
| | Ponowne załączenie | Liczba ponownych załączeń |
| Czas między ponownymi załączeniami | | 3, 20, 180 s |
| Czas zerowania licznika ponownych załączeń | | 3, 20, 180 s |
| Wyjście blokowania ponownego załączenia (REC3C) | | Styk przełączny 230 V~ 130 mA |
| Anulowanie ponownego załączenia | | Mechanizm ON/OFF w przedniej części silnika. Z możliwością założenia plomb. |
| Charakterystyki elektryczne | Liczba biegunów/Napięcie robocze | 2 bieguny: 230 V~ 4 bieguny: 230/400 V~ |
| | Zasilanie dodatkowe | 230 V~ ±20% 50/60Hz |
| | Styki wyjściowe przekaźników (REC3C) | 230 V~ 130 mA |
| | Temperatura pracy | -25 ... +55 °C |
| Charakterystyki mechaniczne | Mocowanie | Szyna DIN 46277 (EN 50022) |
| | Wymiary | 2 bieguny: 4,5 modułu DIN 4 bieguny: 6,5 modułu DIN |
| | Ciężar | 2 bieguny: 560 g 4 bieguny: 693 g |
| | Klasa ochrony | IP 40 |
| Normy | IEC 61008-1, UNE-EN 50557 | |

REC3

Wyłącznik różnicowoprądowy z automatycznym ponownym załączeniem

Rodzaje

2 BIEGUNY

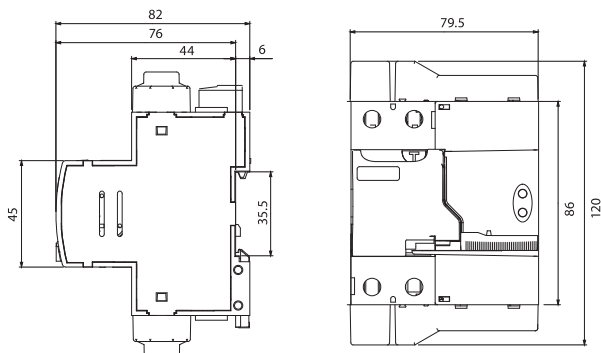
| Typ | Kod | Typ (Ze stykami wyjściowymi) | Kod | Tryb ponownego włączenia | I_n (A) | Czułość |
|-----------------|--------|------------------------------|--------|--------------------------|-----------|---------|
| REC3-2P-40-30M | P26121 | REC3C 2P-40-30M | P26811 | Izolacja | 40 | 30 mA |
| REC3-2P-63-30M | P26131 | REC3C 2P-63-30M | P26814 | Izolacja | 63 | 30 mA |
| REC3-2P-40-300T | P26123 | REC3C 2P-40-300T | P26721 | Czas | 40 | 300 mA |
| REC3-2P-63-300T | P26133 | REC3C 2P-63-300T | P26724 | Czas | 63 | 300 mA |

4 BIEGUNY

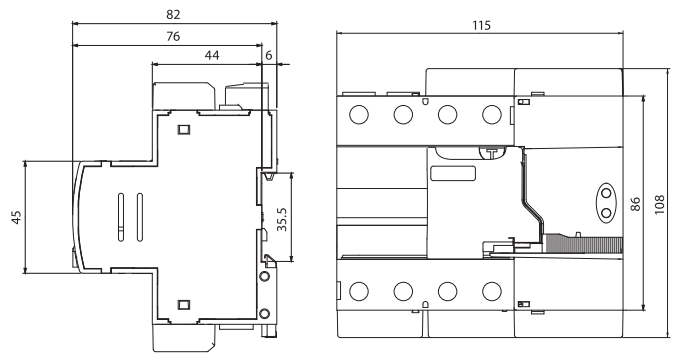
| Typ | Kod | Typ (Ze stykami wyjściowymi) | Kod | Tryb ponownego włączenia | I_n (A) | Czułość |
|-----------------|--------|------------------------------|--------|--------------------------|-----------|---------|
| REC3-4P-40-30M | P26221 | REC3C 4P-40-30M | P26812 | Izolacja | 40 | 30 mA |
| REC3-4P-63-30M | P26231 | REC3C 4P-63-30M | P26815 | Izolacja | 63 | 30 mA |
| REC3-4P-40-300T | P26223 | REC3C 4P-40-300T | P26722 | Czas | 40 | 300 mA |
| REC3-4P-63-300T | P26233 | REC3C 4P-63-300T | P26725 | Czas | 63 | 300 mA |

Wymiary

2 BIEGUNY

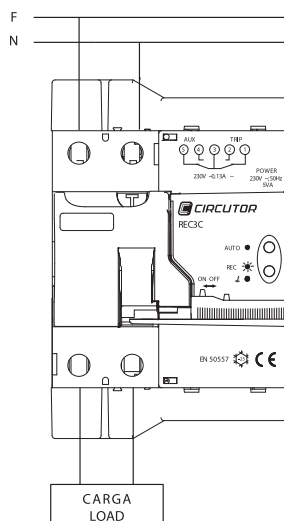


4 BIEGUNY



Połączenia (REC3C)

2 BIEGUNY



4 BIEGUNY

