

# CQ

## Condensador trifásico de potencia para baja tensión



### Descripción

Los condensadores prismáticos **CQ** son condensadores del tipo seco, con una gama que cubre rangos de potencias y tensiones, tanto a 50 como a 60 Hz.

Su diseño, así como los procesos de fabricación y ensayo, hacen que los condensadores con tecnología prismáticos presenten una gran longevidad.

Sus 4 niveles de protección interna (autoregeneración fusible interno, tapa de sobrepresión y vermiculita), hacen de los condensadores prismáticos los más seguros del mercado.

### Aplicación

Su aplicación se centra en la compensación en instalaciones tanto en cargas fijas como en variaciones de cargas (baterías de condensadores).

### Características

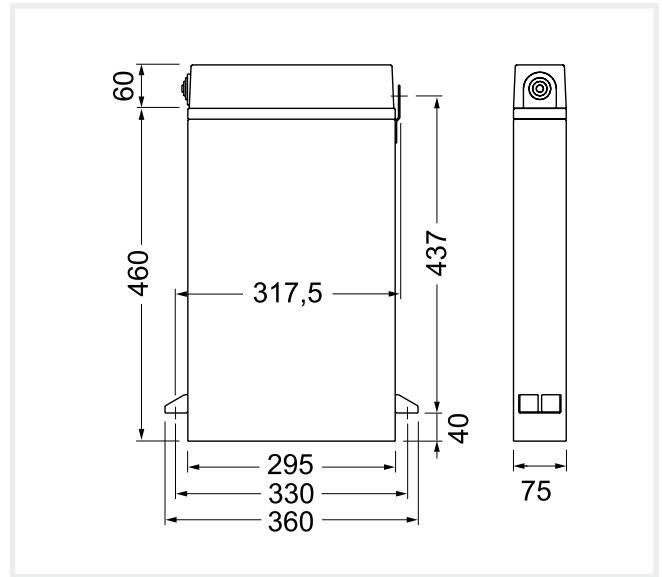
Características eléctricas		
Sobrecarga		1,3 veces la corriente nominal en permanencia
Sobretensión		10 %, 8 sobre 24 horas
		15 %, hasta 15 minutos sobre 24 horas
		20 %, hasta 5 minutos sobre 24 horas
		30 %, hasta 1 minuto sobre 24 horas
Nivel de aislamiento		3 / 15 kV
Tolerancia de potencia		-5...+15 %
Resistencia de descarga		75 V / 3 minutos
Frecuencia		50 ó 60 Hz
Pérdidas:	• Dieléctricas	< 0,2 W / kvar
	• Totales	< 0,5 W / kvar
Protecciones		<ul style="list-style-type: none"> <li>• Regeneración dieléctrica</li> <li>• Fusible interno</li> <li>• Sistema de sobrepresión</li> <li>• Vermiculita</li> </ul>
Características mecánicas		
Envolvente		Acero tratado y pintado color RAL 3005
Bornes:	• Potencia	• M6 para CV, M10 para CQ, CSB, CSB-6B, CFB, CFB-6B
	• Tierra	• M6
Pares de apriete		<ul style="list-style-type: none"> <li>• CV 5 Nm</li> <li>• CQ, CSB, CSB-6B, CFB, CFB-6B: 15 Nm</li> </ul>
Grado de protección		IP 42 con tapa cubrebornes
Condiciones ambientales		
Temperatura Clase C:	Medida diaria	40 °C
	Media anual	30 °C
	Máxima	50 °C
	Mínima	-40 °C
Humedad		80 %
Altitud		2 000 m
Condiciones de montaje		
Tipo de montaje		Vertical
Ventilación		Natural o forzada según diseño de armario
Distancia entre condensadores		Mínimo 4 cm
Peso		0,4 kg
Normas		
CEI 60831-1, CEI 70/7, UNE 20827, UNE 20010, BS 1650, VDE 560		

**CQ**

Condensador trifásico de potencia para baja tensión



**Dimensiones**



**Referencias**

230 V

kvar		Peso (kg)	Dim. (mm) ancho x alto x fondo	Tipo	Código
50 Hz	60 Hz				
10	12,5	4,9	360 x 520 x 75	CQ-23/10	R2031C
12,5	15	4,9	360 x 520 x 75	CQ-23/12,5	R2031D
15	17,5	4,9	360 x 520 x 75	CQ-23/15	R2031E
20	25	6,4	360 x 520 x 75	CQ-23/20	R2031F
25	30	7,9	360 x 520 x 75	CQ-23/25	R2031G
30	35	7,9	360 x 520 x 75	CQ-23/30	R2031H

400 V

kvar		Peso (kg)	Dim. (mm) ancho x alto x fondo	Tipo	Código
50 Hz	60 Hz				
10	12,5	4	360 x 520 x 75	CQ-40/10	R2033C
12,5	15	4,5	360 x 520 x 75	CQ-40/12,5	R2033D
15	17,5	5	360 x 520 x 75	CQ-40/15	R2033E
20	25	6	360 x 520 x 75	CQ-40/20	R2033F
25	30	6	360 x 520 x 75	CQ-40/25	R2033G
30	35	6	360 x 520 x 75	CQ-40/30	R2033H
40	50	7	360 x 520 x 75	CQ-40/40	R2033J
50	60	9	360 x 520 x 75	CQ-40/50	R2033K

440 V

kvar		Peso (kg)	Dim. (mm) ancho x alto x fondo	Tipo	Código
50 Hz	60 Hz				
15	17,5	4,1	360 x 520 x 75	CQ-44/15	R2034E
20	25	4,9	360 x 520 x 75	CQ-44/20	R2034F
25	30	4,9	360 x 520 x 75	CQ-44/25	R2034G
30	35	4,9	360 x 520 x 75	CQ-44/30	R2034H
40	50	6	360 x 520 x 75	CQ-44/40	R2034J
50	60	7,9	360 x 520 x 75	CQ-44/50	R2034K

460 V

kvar		Peso (kg)	Dim. (mm) ancho x alto x fondo	Tipo	Código
50 Hz	60 Hz				
10	12,5	4,1	360 x 520 x 75	CQ-46/10	R2035C
12,5	15	4,1	360 x 520 x 75	CQ-46/12,5	R2035D
15	17,5	4,1	360 x 520 x 75	CQ-46/15	R2035E
20	25	4,9	360 x 520 x 75	CQ-46/20	R2035F
25	30	4,9	360 x 520 x 75	CQ-46/25	R2035G
30	35	4,9	360 x 520 x 75	CQ-46/30	R2035H
40	50	7,9	360 x 520 x 75	CQ-46/40	R2035J
50	60	7,9	360 x 520 x 75	CQ-46/50	R2035K
60	-	8,1	360 x 520 x 75	CQ-46/60	R2035L