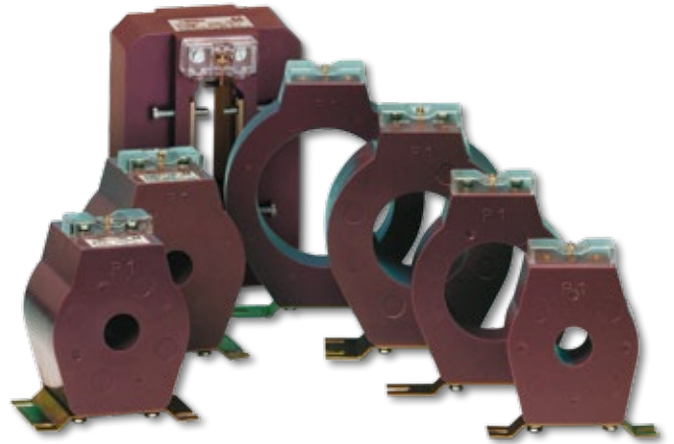


TRP

Transformadores encapsulados en resina para protección

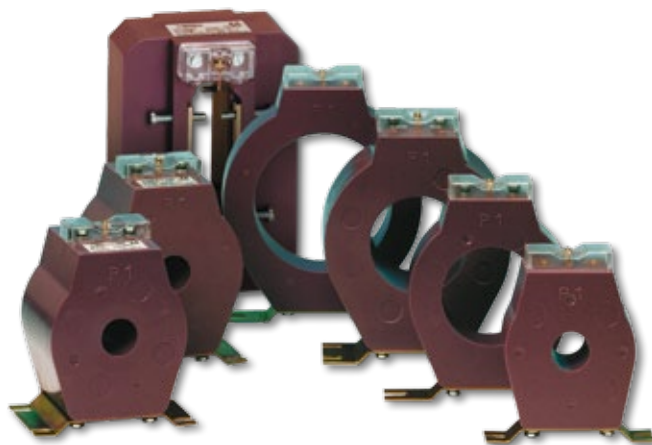


Referencias

Tipo	TRP 40					TRP 60				
Ø interior	40					60				
Pletina	Barra pasante					Barra pasante				
	a	205				229				
	b	160				190				
	c	93				110				
A	V-A	Código	Peso (kg)	Código	Peso (kg)	V-A	Código	Peso (kg)	Código	Peso (kg)
		5P10		5P20			5P10		5P20	
100/5	5	P50311	5,0	P50211	9,0	-	-	-	-	-
150/5	5	P50312	5,0	P50212	9,0	2,5	P50321	2,6	P50221	4,2
200/5	10	P50313	5,0	P50213	9,0	2,5	P50322	2,7	P50222	4,2
250/5	10	P50314	5,0	P50214	9,0	5	P50323	2,7	P50223	4,3
300/5	15	P50315	5,1	P50215	9,1	5	P50324	2,7	P50224	4,7
400/5	20	P50316	5,1	P50216	9,2	7,5	P50325	2,8	P50225	4,9
500/5	25	P50317	5,2	P50217	9,3	10	P50326	2,8	P50226	5,1
600/5	-	-	-	-	-	10	P50327	2,9	P50227	5,2
750/5	-	-	-	-	-	15	P50328	3,0	P50228	5,3
1 000/5	-	-	-	-	-	20	P50329	3,2	P50229	5,5

TRP

Transformadores encapsulados en resina para protección

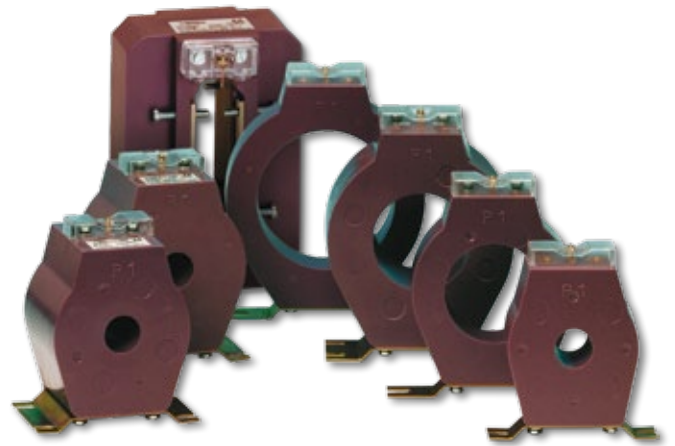


Referencias

TRP 80						TRP 100					
Tipo		TRP 80				Tipo		TRP 100			
Ø interior		80				Ø interior		100			
Pletina		Barra pasante				Pletina		Barra pasante			
	a	205					a	230			
	b	160					b	190			
	c	93					c	96			
A	V·A	Código 5P10	Peso (kg)	Código 5P20	Peso (kg)	A	V·A	Código 5P10	Peso (kg)	Código 5P20	Peso (kg)
250/5	5	P50331	3,2	P50231	5,6	750/5	5	P50341	3,4	P50241	5,6
300/5	5	P50332	3,3	P50232	5,7	1 000/5	7,5	P50342	3,4	P50242	5,8
400/5	7,5	P50333	3,3	P50233	5,8	1 200/5	10	P50343	3,4	P50243	5,9
500/5	10	P50334	3,4	P50234	5,9	1 500/5	10	P50344	3,5	P50244	6,1
600/5	10	P50335	3,5	P50235	6,1	1 600/5	15	P50345	3,6	P50245	6,2
800/5	15	P50336	3,6	P50236	6,2	2 000/5	15	P50346	3,7	P50246	6,4
1 000/5	20	P50337	3,7	P50237	6,3	2 500/5	15	P50347	3,9	P50247	6,8
1 200/5	25	P50338	3,8	P50238	6,6	3 000/5	20	P50348	4,3	P50248	7,3
1 500/5	30	P50339	4,0	P50239	6,9	-	-	-	-	-	-
1 600/5	30	P5033A	4,1	P5023A	7,1	-	-	-	-	-	-
1 800/5	35	P5033B	4,2	P5023B	7,2	-	-	-	-	-	-

TRP

Transformadores encapsulados en resina para protección



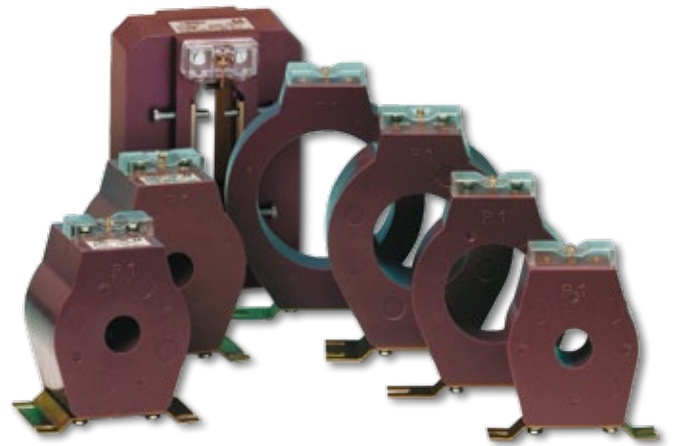
Referencias

Tipo		TRP 140				TRP 180				
Ø interior		140				180				
Pletina		Barra pasante				Barra pasante				
	a	272				308				
	b	223				223				
	c	98				98				
A	V·A	Código 5P10	Peso (kg)	Código 5P20	Peso (kg)	V·A	Código 5P10	Peso (kg)	Código 5P20	Peso (kg)
1 000/5	5	P50351	3,7	P50251	6,2	-	-	-	-	-
1 200/5	-	-	-	-	-	-	-	-	-	-
1 250/5	5	P50352	3,8	P50252	6,4	-	-	-	-	-
1 500/5	10	P50353	3,9	P50253	6,6	5	P50361	4,5	P50261	7,6
2 000/5	10	P50354	4,2	P50254	7,1	7,5	P50362	4,5	P50262	7,6
2 500/5	10	P50355	4,5	P50255	7,5	10	P50363	5,0	P50263	8,5
3 000/5	15	P50356	4,6	P50256	8,0	10	P50364	5,2	P50264	8,9
4 000/5	15	P50357	5,2	P50257	8,9	15	P50365	5,7	P50265	9,7
5 000/5	-	-	-	-	-	15	P50366	6,2	P50266	10,6

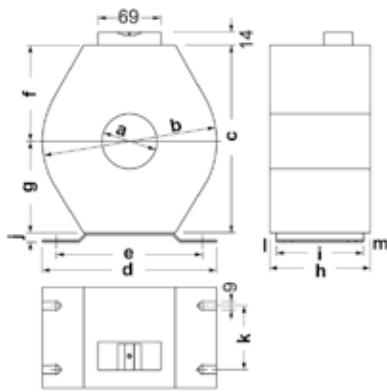
Tipo		TRP 400				
Ø interior		100 x 20				
Pletina		Barra pasante				
	a	154				
	b	108				
	c	65				
A	V·A	Código 10 P10	Peso (kg)	V·A	Código 5 P10	Peso (kg)
750/5	7,5	P50371	2,1	5	P50271	2,1
800/5	7,5	P50372	2,2	5	P50272	2,2
1 000/5	10	P50373	2,4	10	P50273	2,4
1 200/5	10	P50374	2,4	10	P50274	2,4
1 500/5	15	P50375	2,6	10	P50275	2,6
2 000/5	20	P50376	2,7	15	P50276	2,7

TRP

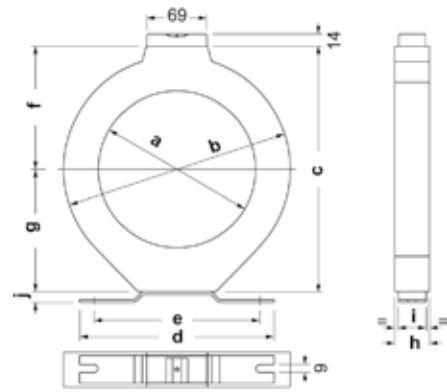
Transformadores encapsulados en resina para protección



Dimensiones



Tipo	a	b	c	d	e	f	g	h	i	j	k	l	m
TRP 40	40	160	181	160	135	91	90	93	86	10	60	5	2
TRP 60	60	160	181	160	135	91	90	93	86	10	60	5	2
TRP 80	80	160	181	160	135	91	90	93	86	10	60	5	2
TRP 100	100	181	204	190	159	104	100	96	95	12	70	0,5	0,5



Tipo	a	b	c	d	e	f	g	h	i	j
TRP 140	140	223	246	223	190	123	122	98	90	12
TRP 180	180	260	282	223	190	142	140	98	90	12

TRP 400

