

RV-M / RV-T / RV-TS

Relé de protección control de tensión



Descripción

Relé electrónico de protección y control de tensiones permanentes en instalaciones monofásicas y trifásicas con neutro.

- Protección contra sobretensiones, se dispara para tensiones superiores a 265 V. Tiempo de disparo según valor de tensión igual o inferior a:
 - 300 V dispara a los 3 s
 - 350 V dispara a los 800 ms
 - 400 V dispara a los 200 ms
- Protección contra infratensiones, se dispara para tensiones inferiores a 160 V. Tiempo fijo de disparo de 300 ms.
- Detección del error en la secuencia de fase (orden de conexión de las fases RST incorrectas en el **RV-T**. Tiempo fijo de disparo a 1 s.
- Activación por entrada externa (TRIGGER). Tiempo de disparo menor o igual a 10 ms.
- LEDs de indicación de alimentación y error de tensión.

Aplicación

La gama de relés **RV** están diseñados para proteger de la rotura del neutro en las instalaciones eléctricas mediante la medición de las tensiones entre fase y neutro. Aplicable tanto en instalaciones monofásicas (tipo **RV-M**) como en las trifásicas **RV-T / RV-TS**.

Estos relés de control de tensión detectan según el tipo la secuencia de fase incorrecta, la pérdida de fase, y las sobretensiones e infratensiones en un espacio reducido de un modulo adecuado para montajes en cuadros modulares e industriales. Realiza la medida en verdadero valor eficaz

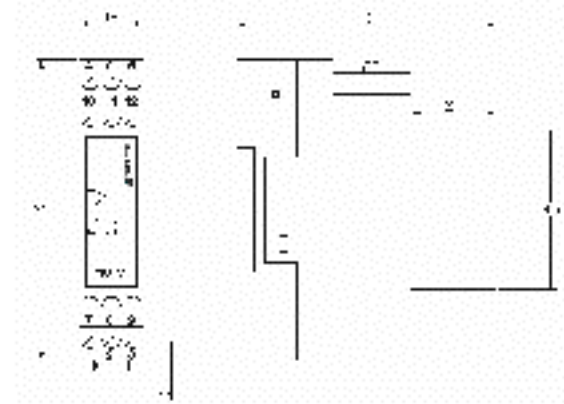
Características

Funcionamiento	
Medida de la tensión	Verdadero valor eficaz, TRMS
Motivo del disparo relé	<ul style="list-style-type: none"> • Sobretension, valores de tensión superior 265 V • Infratensiones, valores de tensión inferior 160 V • Error secuencia de fase • Entrada externa
Tiempo de disparo	<ul style="list-style-type: none"> • Sobretension, entre 200ms y 3s, segun valor de tensión. • Infratensiones, 300 ms • Error secuencia de fase, 1 segundo • Entrada externa, menor de 10 ms.
Salidas	<ul style="list-style-type: none"> • Salida por transistor, 24 Vcc - 200 ms • Relé salida, contacto conmutado NA/NC
Elemento de corte asociado	Contactador o interruptor automático con bobina de disparo
Control remoto	Entrada de tensión NC, libre de tensión (8-9)
Indicación por LED	<ul style="list-style-type: none"> • ON, equipo alimentado (led verde) • Desconexión por disparo relé (led rojo)
Características eléctricas	
Tension de funcionamiento	150 ... 500 Vc.a. entre fase y neutro. 50 Hz
Contactos de salida	250 Vc.a. , 5 A
Temperatura de uso	- 20 ... + 60 °C
Nivel de proteccion	Categoría de instalación III
Características constructivas	
Fijación	Carril DIN 46722 (EN 50022)
Dimensiones	1 modulo (18x85x73 mm)
Peso	71 g
Grado de protección	IP 20
Normas	
IEC 61000, IEC 61010-1	

RV-M / RV-T / RV-TS

Relé de protección y control de tensión

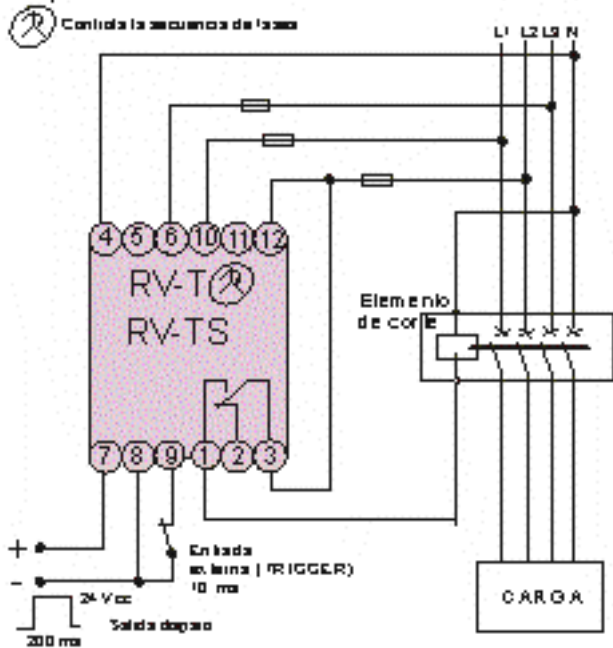
Dimensiones



Instalacion aplicable	Sobretension	Infratension	Secuencia fases	Tipo	Código
Monofásicas	X	X		RV-M	P30701
Trifásicas (4 hilos)	X	X	X	RV-T	P30702
Trifásicas (4 hilos)	X	X		RV-TS	P30704

Conexiones

Esquema en instalaciones trifásicas con neutro



Esquema en instalaciones monofásicas

