

MC3

Wydajne przekładniki prądowe trójfazowe



Opis

Przekładniki prądowe specjalnie zaprojektowane do zainstalowania nad wyłącznikiem:

- Gama przekładników od 63 do 250 A
- Prąd wtórny 250 mA
- Kompatybilny z gamą produktów **MC CIRCUTOR**:
CVM-MINI, CVM-NET, CVM-NET4, CVM-C, CVM-B, CDP-0, CDP-G

Zastosowania

Instalowanie w przypadku ograniczonej przestrzeni, wykorzystując miejsce na zabezpieczeniach magnetotermicznych lub różnicowoprądowych. W instalacjach, w których można zatrzymać pobór prądu w celu zainstalowania przekładników.

Charakterystyka techniczna

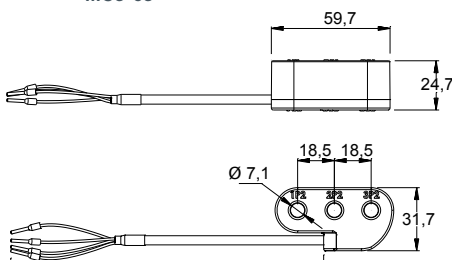
Charakterystyki elektryczne		
Częstotliwość		50 / 60 Hz
Napięcie izolacji		3 kVa.c.
Prąd zwarciovowy cieplny, I_{th}		60 I_n
Prąd dynamiczny, I_{dyn}		2,5 I_{th}
Najwyższe napięcie dla materiału		0,72 kVa.c.
Klasa		0,5
Klasa termiczna		B (130 °C)
Typ powłoki		Tworzywo sztuczne V0 samogasnące
Współczynnik bezpieczeństwa		F _s 5
Zaciski wtórne z możliwością założenia plomb		Tak
Zaciski wtórne		IP 20
Normy		IEC 60044-1

Rodzaje

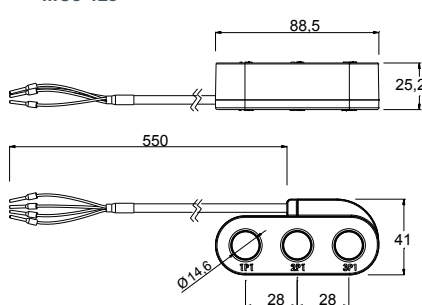
Prąd maksymalny	Ø wewnętrzna	Typ	Kod
63 A	7,1 mm	MC3-63	M73121
125 A	14,6 mm	MC3-125	M73122
250 A	26 mm	MC3-250	M73123

Wymiary

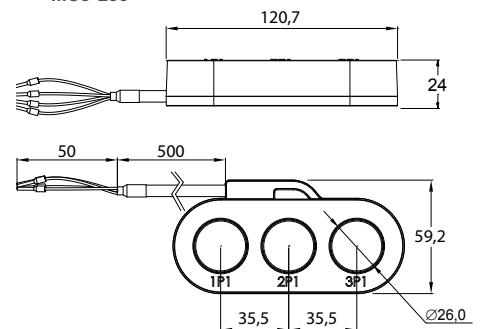
MC3-63



MC3-125



MC3-250



Połączenia

