

# MC3

## Effiziente Dreiphasen-Stromwandler



### Beschreibung

Spezifisch konzipierte Stromwandler zum Einbau über einem Schalter:

- Baureihe der Wandler von 63 bis 250 A
- Sekundärstrom 250 mA
- Kompatibel mit der Produktreihe **MC** von **CIRCUTOR**:  
**CVM-MINI, CVM-NET, CVM-NET4, CVM-C, CVM-B, CDP-0, CDP-G**

### Anwendungen

Einbau bei wenig Platz unter Ausnutzung des Freiraums über den Leitungs- oder Fehlerstromschutzschaltern. In Installationen, bei denen die Stromversorgung für den Einbau der Wandler unterbrochen werden kann.

### Technische Merkmale

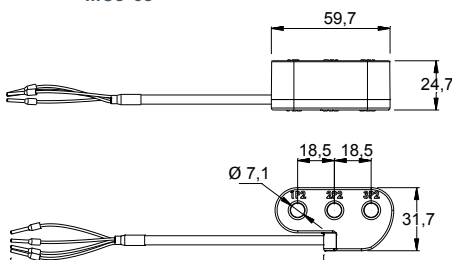
Elektrische Merkmale		
Frequenz		50 / 60 Hz
Isolationsspannung		3 kV AC
Thermischer Kurzschlussstrom $I_{th}$		60 $I_n$
Dynamischer Strom $I_{dyn}$		2,5 $I_{th}$
Höhere Spannung für Material		0,72 kV AC
Klasse		0,5
Wärmeklasse		B (130 °C)
Verkapselung		Kunststoff V0 selbstlöschend
Sicherheitsfaktor		F <sub>s</sub> 5
Plombierbare Sekundärklemmen		Ja
Sekundärklemmen		IP 20
Normen	<b>IEC 60044-1</b>	

### Artikelnummern

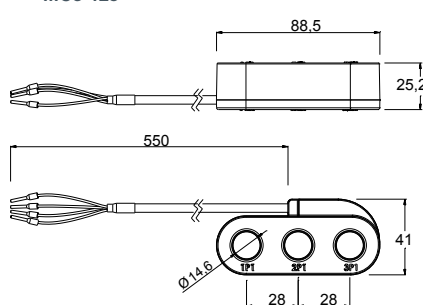
Max. Strom	Ø innen	Typ	Bestellnummer
63 A	7,1 mm	<b>MC3-63</b>	<b>M73121</b>
125 A	14,6 mm	<b>MC3-125</b>	<b>M73122</b>
250 A	26 mm	<b>MC3-250</b>	<b>M73123</b>

### Abmessungen

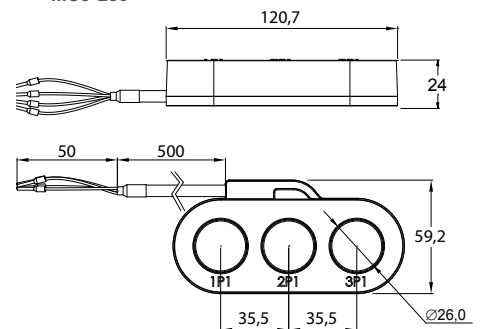
MC3-63



MC3-125



MC3-250



### Anschlüsse

