

CVM 96

Analizador de redes eléctricas trifásicas (equilibradas y desequilibradas) para panel



Descripción

Analizador de redes eléctricas trifásicas (equilibradas y desequilibradas) para montaje en panel 96 x 96 mm, medida en 2 cuadrantes.

Otras características:

- Medición de corriente .../5 ó .../ 1 A
- Protocolos de comunicación: Modbus RTU, Modbus TCP, Johnson Controls, MetasysN2
- Conexiones: RS-232, RS-485, Ethernet.
- 2 salidas de relés
- Tecnología ITF: protección de aislamiento galvánica, según tipo
- Función maxímetro (A / A III / kW III / kV·A III)
- Selección de página por defecto
- Rangos de medida: 110, 520, 866 V·f
- Detección de conexión incorrecta

Aplicación

- Aplicación de control en cuadros de distribución y acometidas de baja y media tensión
- Función de alarma totalmente programable en función de cualquier parámetro medido por el equipo.
- Control de valores instantáneos y captura de valores máximos y mínimos de los parámetros eléctricos medidos

Características

Circuito de alimentación	230 V c.a. (-15...+10%). Otros valores, ver tabla codificación
Consumo	5 V·A
Frecuencia	45...65 Hz
Circuito de medida	
Tensión nominal	300 V c.a. (f-n) / 520 V c.a. (f-f)
Frecuencia	45...65 Hz
Consumo circuito corriente	0,75 V·A
Corriente nominal	.../5 A
Sobrecarga permanente	1,2 I _n
Clase precisión	
Tensión	0,5 % ± 2 dígitos
Corriente	0,5 % ± 2 dígitos
Potencias	1 % ± 2 dígitos
Tipo de salida	Relé
Tensión máxima de maniobra	250 V c.a.
Corriente máxima de maniobra	3 A
Vida mecánica	3 x 10 ⁷ maniobras
Frecuencia máxima de impulsos	1 imp/s
Condiciones ambientales	
Temperatura de uso	-10 ... +50 °C
Humedad relativa (sin condensación)	5 ... 95%
Características constructivas	
Tipo de caja	Plástico VO autoextinguible
Grado protección	Equipo montado (frontal): IP 54 Equipo sin montar (lateral y tapa posterior): IP 31
Dimensiones	96 x 96 x 78 mm
Peso	520 g
Seguridad	
	Diseñado para instalaciones CAT III 300/520 V c.a. según EN 61010 Protección frente al choque eléctrico por doble aislamiento clase II
Normas	
	IEC 664, VDE 0110, UL 94, IEC 801, IEC 348, IEC 571-1, EN 61000-6-3, EN 61000-6-1, EN 61010-1

CVM 96

Analizador de redes eléctricas trifásicas (equilibradas y desequilibradas) para panel



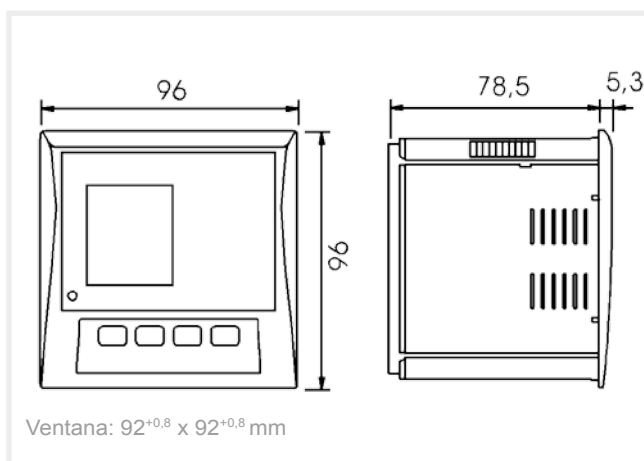
Referencias

Cuadrantes	Clase (U, I)	Comunicaciones	Protocolo	Salida relés	Armónicos	Corriente neutro	Tipo	Código
2	0,5	-	-	-	-	-	CVM 96	M51100
2	0,5	-	-	-	-	-	CVM 96-ITF	M51200
2	0,5	RS-485	Modbus / RTU	2	-	-	CVM 96-ITF-RS-485-C2	M51211
2	0,5	Ethernet	Modbus / TCP	2	-	-	CVM 96-ITF-Ethernet-C2	M51231
2	0,5	RS-485	Johnson Controls	2	-	-	CVM 96-ITF-Johnson-C2	M51711
2	0,5	RS-485	Modbus / RTU	2	U e I (31°)	Si	CVM 96-F-ITF-RS-485-C2-HAR-IN	M51513

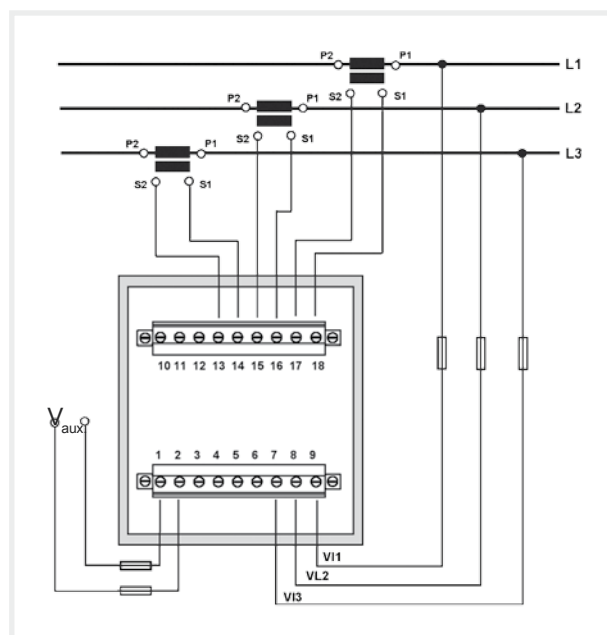
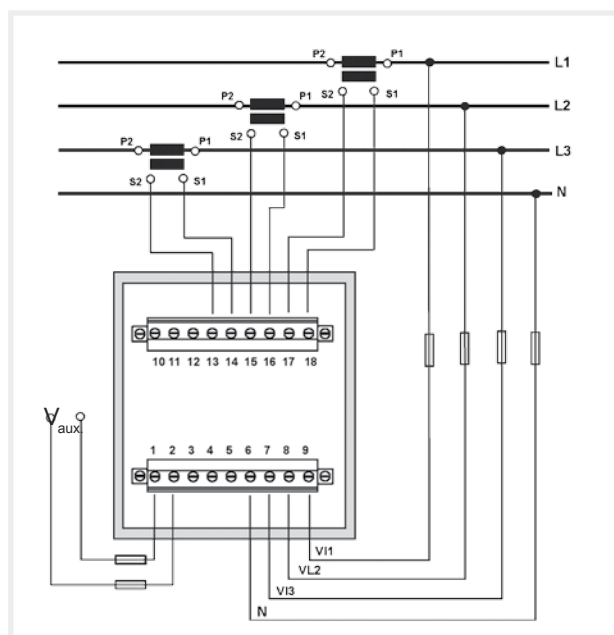
Tabla de codificación

M	5	X	X	X	X	0	0	X	X	X
Código						Código interno	↑	↑	↑	
Tensión alimentación (TA)	Estándar 230 Vc.a.					0				
	110 Vc.a.					1				
	400 Vc.a.					3				
	480 Vc.a.					4				
	24...120 Vc.c.					5				
Tensión medida (TM)	Estándar (300 V _{f-n} / 520 V _{f-f})					0				
	63,5 V _{f-n} / 110 V _{f-f}					1				
	500 V _{f-n} / 866 V _{f-f}					3				
Entrada corriente (EC)	Estándar (... / 5 A)					0				
	... / 1 A (Sólo ITF)					1				

Dimensiones



Conexiones



Para otro tipo de conexiones ver manual de usuario