

CVM 144

Analizador de redes eléctricas trifásicas (equilibradas y desequilibradas) para panel



Descripción

Analizador de redes eléctricas trifásicas (equilibradas y desequilibradas) para montaje en panel 144 x 144 mm, que mide en 2 cuadrantes.

Otras características son:

- Medición de corriente .../5 A
- Protocolos de comunicación: Modbus RTU, Modbus TCP, Johnson Controls
- Conexiones: RS-232, RS-485, Ethernet.
- Módulos expandibles de entradas/salidas
- Tecnología ITF: protección de aislamiento galvánica, según tipo
- Función maxímetro (A / A III / kW III / kV·A III).
- Selección de página por defecto.
- Rangos de medida variados (110, 520, 866 V f-f)
- Detección de conexión incorrecta (parpadeo LED)

Aplicación

- Aplicación de control en cuadros de distribución y acometidas de baja y media tensión
- Central de alarmas, totalmente programables con la variable a controlar, el valor máximo, mínimo y retardo
- Control de valores instantáneos, máximos y mínimos de los parámetros eléctricos medidos
- Función multiconvertidor con sus salidas analógicas 0/4...20 mA
- Función de medición de corriente de fuga y de neutro (tarjeta "currents")

Características

Circuito de alimentación	230 V c.a. (-15...+10%). Otros valores ver tabla codificación
Consumo	5 V·A
Frecuencia	45...65 Hz
Circuito de medida	
Tensión nominal	300 V c.a. (f-n) / 520 V c.a. (f-f)
Frecuencia	45...65 Hz
Consumo circuito corriente	0,75 V·A
Corriente nominal	.../5 A
Sobrecarga permanente	1,2 I _n
Clase precisión	
Tensión	0,5 % ± 2 dígitos
Corriente	0,5 % ± 2 dígitos
Potencias	1 % ± 2 dígitos
Tipo de salida	Relé
Tensión máxima de maniobra	250 V c.a.
Potencia máxima de maniobra	750 V·A
Corriente máxima de maniobra	3 A
Vida mecánica	3 x 10 ⁷ maniobras
Frecuencia máxima de impulsos	1 imp/s
Condiciones ambientales	
Temperatura de uso	-10 ... +50 °C
Humedad relativa (sin condensación)	5 ... 95%
Características constructivas	
Tipo de caja	Plástico VO autoextinguible
Equipo montado (frontal)	IP 54
Grado protección	Equipo sin montar (lateral y tapa posterior)
	IP 31
Dimensiones	144 x 144 x 76 mm
Peso	400 g
Seguridad	
Diseñado para instalaciones CAT III 300/520 V c.a. según EN 61010	
Protección frente al choque eléctrico por doble aislamiento clase II	
Normas	
IEC 664, VDE 0110, UL 94, IEC 348, IEC 571-1, EN 61000-6-3, EN 61000-6-1, EN 61010-1	

CVM 144

Analizador de redes eléctricas trifásicas (equilibradas y desequilibradas) para panel



Referencias

Cuadrantes	Clase (U/I)	Comunicaciones	Protocolo	Salidas digitales	Salidas analógicas	Entradas digitales	Entradas analógicas	Armónicos	Corriente fugas/ neutro	Tipo	Código
------------	-------------	----------------	-----------	-------------------	--------------------	--------------------	---------------------	-----------	-------------------------	------	--------

EQUIPOS EXPANSIBLES

2	0,5	-	-	-	-	-	-	-	-	CVM 144	M50600
2	0,5	-	-	-	-	-	-	-	-	CVM 144-ITF	M50700
2	0,5	-	-	-	-	-	-	U/I (31°)	-	CVM 144-ITF-HAR	M50A60
2	0,5	Ethernet	Modbus / TCP	-	-	-	-	-	-	CVM 144-ITF-Ethernet-TCP	M50790
2	0,5	RS-485	Profibus DP	-	-	-	-	-	-	CVM 144-ITF-Profibus	M50730
2	0,5	RS-485	Johnson Controls	-	-	-	-	-	-	CVM 144-ITF-Johnson Controls	M50C10

MÓDULOS INTERCAMBIABLES (para equipos expansibles)

-	-	-	-	2	-	-	-	-	Si	Módulo CVM 144-C2-Currents	M51001
-	-	RS-485	Modbus / RTU	2	-	-	-	-	-	Módulo CVM 144-RS-485-C2	M51010
-	-	RS-485	Modbus / RTU	2	-	-	-	-	Si	Módulo CVM 144-RS-485-C2-Currents	M51011
-	-	RS-485	Modbus / RTU	2	-	4	-	-	-	Módulo CVM 144-RS-485-C2-Digital	M51016
-	-	RS-232	Modbus / RTU	2	-	-	-	-	-	Módulo CVM 144-RS-232-C2	M51020

EQUIPOS COMPLETOS

2	0,5	RS-485	Modbus / RTU	2	-	-	-	-	-	CVM 144-ITF-RS-485-C2	M50710
2	0,5	RS-485	Modbus / RTU	2	4	-	-	-	-	CVM 144-ITF-RS-485-C2-A40	M50A14
2	0,5	RS-485	Modbus / RTU	2	2	-	2	-	-	CVM 144-ITF-RS-485-C2-A2I/2O	M50A18
2	0,5	Ethernet	Modbus / TCP	2	2	-	2	-	-	CVM 144-ITF-Ethernet-C2-A2I/2O-TCP	M50A98
2	0,5	Ethernet	Modbus / TCP	2	-	-	-	-	Si	CVM 144-ITF-Ethernet-C2-currents-TCP	M50791
2	0,5	RS-485	Profibus DP	2	2	-	2	-	-	CVM 144-ITF-Profibus-C2-A2I/2O	M50A38
2	0,5	RS-485	Profibus DP	2	-	-	-	-	Si	CVM 144-ITF-Profibus-C2-Currents	M50741
2	0,5	RS-485	Johnson Controls	2	-	-	-	-	Si	CVM 144-ITF-Johnson Controls-C2-currents	M50C11

CVM 144

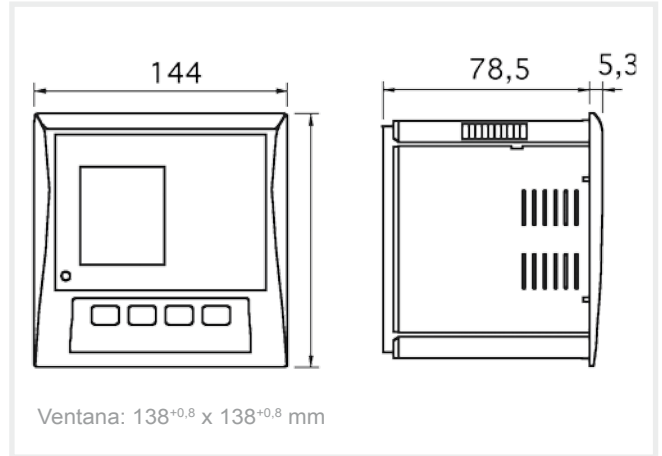
Analizador de redes eléctricas trifásicas (equilibradas y desequilibradas) para panel



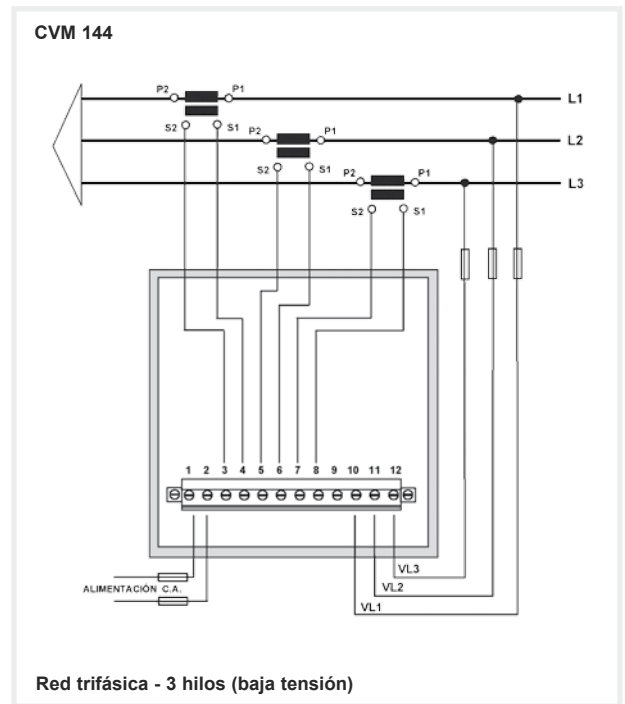
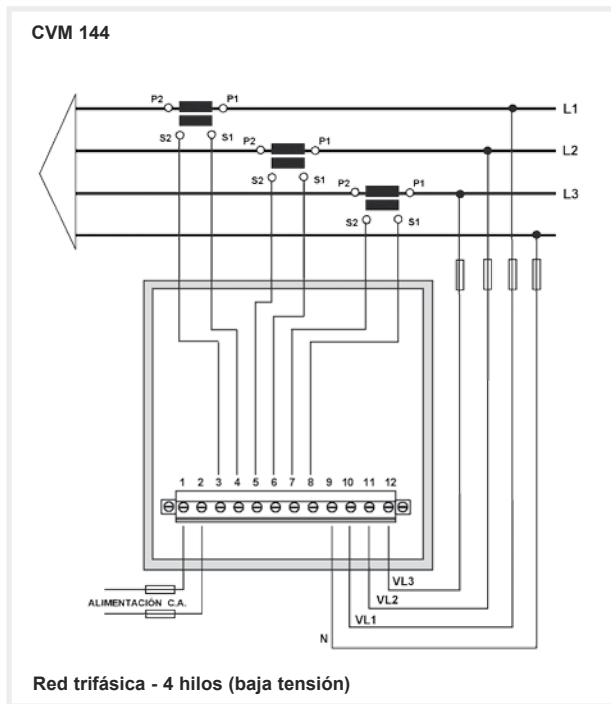
Tabla de codificación

M	5	X	X	X	X	0	0	X	X	X
Código						Código interno				
Tensión alimentación (TA)	Estándar 230 Vc.a.					0				
	110 Vc.a.					1				
	400 Vc.a.					3				
	480 Vc.a.					4				
	24...120 Vc.c.					5				
Tensión medida (TM)	Estándar ($300 V_{fn} / 520 V_{ff}$)					0				
	$63,5 V_{fn} / 110 V_{ff}$					1				
	$500 V_{fn} / 866 V_{ff}$					3				
Entrada corriente (EC)	Estándar (.../ 5 A)								0	
	.../ 1 A (Sólo ITF)								1	

Dimensiones



Conexiones



Para otro tipo de conexiones ver manual de usuario