

accesorios

Convertor / Amplificador CAMO

Convertor / amplificador RS-232 - RS-485

Descripción

Equipo versátil que realiza la función de convertidor de medio físico de comunicaciones entre buses de datos RS-232 / RS-485-RS422 o amplificador RS-485/RS-485 multi-optoacoplado.

La función de convertidor del CAMO realiza la conmutación de recepción a transmisión de forma automática al detectar actividad en la línea de transmisión TX, evitando la necesidad de efectuar control por software.

La función de amplificador permite prolongar el cableado de un bus RS-485. Como norma general la longitud máxima del cableado RS-485 Modbus no debe ser superior a 1.200 metros, instalando el CAMO como amplificador RS-485 Modbus, es posible superar esta limitación.

- Convertidor de bus RS-232 / RS-485-RS-422 o viceversa.
- Amplificador RS-485 / RS-485.
- Auto-detección de velocidad y longitud de palabra, desde 600 a 57.600 baudios.
- Aislamiento galvánico hasta 3kV.
- Alimentación 85..264Vac / 2,5 VA / 47..63Hz.
- Led Power, Tx y Rx
- Fijación. DIN 46277 (EN-50022)
- 3 Módulos DIN 43 880
- Dimensiones : 53 x 90 x 58 mm

Aplicación

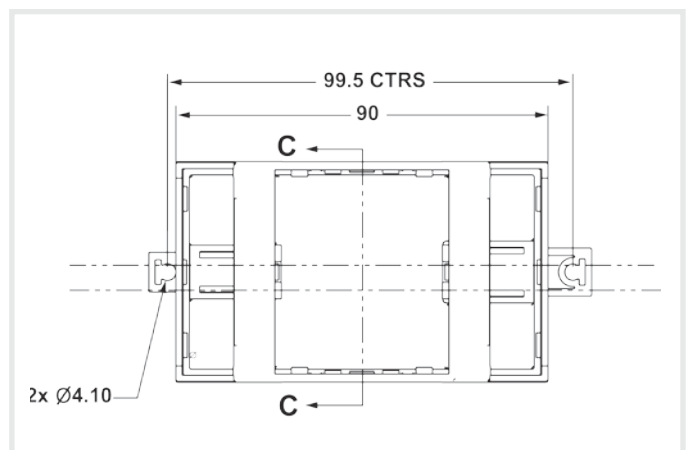
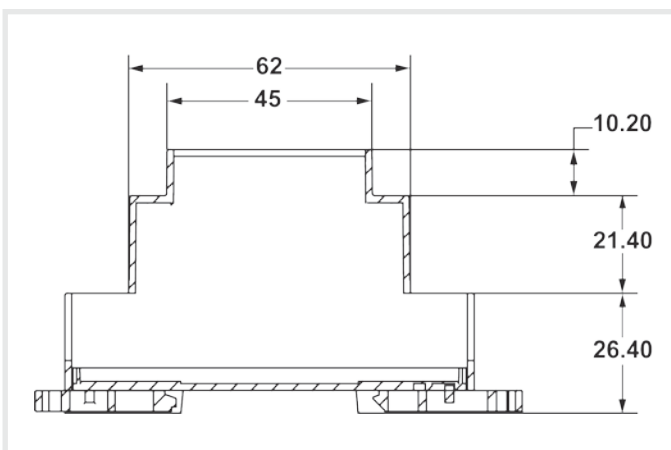
Para cualquier instalación que dispone de varios equipos conectados a una red RS-485 y se requiera monitorizarlos con conexión RS-232.

Amplificador de señales RS485 Modbus.

Referencias

Tipo	Código
Amplificador / convertidor	M54090

Dimensiones



Conexión

