

# Equipos de sincronización y aplicaciones navales

SMC / STC / UC / CUC



## Descripción

### SMC / STC

#### Sincronoscopios

- No necesitan alimentación auxiliar
- Caja DIN de dimensión 96 y 144 mm.
- Clase de precisión 1
- Para circuitos monofásicos y trifásicos

### UC / CUC

#### Secuencímetros

- No necesitan alimentación auxiliar.
- Caja DIN de dimensión 72 y 96.
- Clase de precisión 1,5
- Incorpora relé de tensión
- Bajo consumo

## Características

	SMC	STC	UC	CUC
<b>Circuito de entrada</b>				
<b>Consumo</b>	Línea: 5 V·A Generador: 15 mA	Línea: 20 mA por circuito Gen.: 15 mA por circuito	3 mA	4 V·A
<b>Frecuencia</b>	20 ... 100 Hz		50 Hz	
<b>Sobrecargas</b>	1,2 $U_n$ permanente 2 $U_n$ durante 5 s			
<b>Tensión de medida</b>	Estándar 230 V c.a. Opcional 100-120 V c.a. 380-440 V c.a.			
<b>Precisión</b>	1,5 % FE			
<b>Condiciones ambientales</b>				
<b>Temperatura de uso</b>	+ 10 ... + 30 °C		0 ... 70 °C	
<b>Frontal</b>	- 25 ... + 40 °C		- 40 ... + 70 °C	
<b>Altitud máxima</b>	2000 m		2000 m	
<b>Características constructivas</b>				
<b>Dimensiones</b>	Ver siguiente tabla			
<b>Peso</b>	Ver siguiente tabla			
<b>Tipo de caja</b>	panel			
<b>Grado de protección:</b>				
<b>Frontal</b>	IP 52		IP 52	
<b>Terminales</b>	IP 00		IP 00	
<b>Tensión aislamiento</b>	2 kV a 50 Hz <1 min, entre mecanismo y caja			
<b>Normas</b>	BS 89, EN 60051, IEC 144, UL 94, DIN 43780, IEC 51, UNE 21318			

**Equipos de sincronización y aplicaciones navales**
**SMC / STC / UC / CUC**

**Aplicación**
**SMC / STC  
Sincronoscopios**


Para la indicación de la diferencia de frecuencia y ángulo de fase entre dos generadores o un generador y red, cuando se conectan en paralelo. Si la diferencia es cero, la aguja del instrumento permanece estacionaria en la marca del sincronismo situada en el centro de la escala.

La escala del instrumento se divide en dos áreas marcadas con los signos (+) y (-). Estos signos indican si la máquina a conectar está a mayor o menor frecuencia que la otra, respectivamente.


El sincronismo se efectúa cuando la aguja está en el lado (-), pero girando muy lentamente en la dirección (+).

Si la aguja del instrumento comienza a girar en el sentido correcto cuando la diferencia de frecuencias es de 1,5 Hz para trifásico o de 0,5 Hz para monofásico.

**Referencias**
**SM / STC:  
Sincronoscopios  
monofásicos**


Tipo	SMC 96	SMC 144	
Clase de precisión	1,5		
Dimensiones (mm)			
	a	96	144
	b	96	144
	c	101,2	102
Peso (g)	1700	2250	
V			
110	M14431	M14441	
230	M14432	M14442	
400	M14433	M14443	
500	M14434	M14444	

**SM / STC:  
Sincronoscopios  
Trifásicos**


Tipo	STC 96	STC 144	
Clase de precisión	1,5		
Dimensiones (mm)			
	a	96	144
	b	96	144
	c	101,2	102
Peso (g)	1410	1960	
V			
110	M14435	M14445	
230	M14436	M14446	
400	M14437	M14447	
500	M14438	M14448	

**UC / CUC  
Secuencímetros**

Los tipos UC 72 y UC 96 indican el orden de las fases de sistemas trifásicos.

El tipo CUC 96, además de indicar la secuencia de fases, incorporan un relé con un contacto conmutado y libre de tensión. El relé se desactiva en ausencia de tensión o cuando el orden de fases es incorrecto.


- Sistema de medida:

$U_n$  circuito completamente electrónico, sin partes móviles, permite de forma sencilla activar los indicadores neón.

- Escalas:

Dos visores, uno VERDE y otro ROJO, indican si la secuencia de fases es CORRECTA o INCORRECTA, respectivamente.

**UC / CUC:  
Secuencímetros**


Tipo	UC 72	UC 96	CUC 96	
Relé de control	NO		SI	
Dimensiones (mm)				
	a	72	96	96
	b	72	96	96
	c	62,9	62,9	62,9
Peso (g)	200	275	375	
V				
100 ... 150 V	M13726	M13736	-	
150 ... 500 V	M13721	M13731	-	
230	-	-	M13734	
400	-	-	M13735	

## Equipos de sincronización y aplicaciones navales SMC / STC / UC / CUC

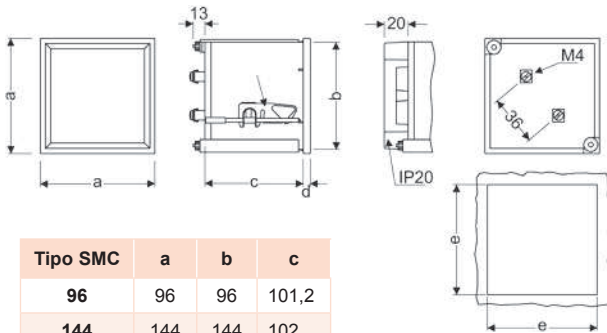


### Tabla de codificación

Sincronoscopios y secuenciómetros	M	1	X	X	X	X	0	0	X	
	Código						Código interno		↑	
	Frecuencia		Estándar (50 Hz)					0		
			60 Hz					1		

### Dimensiones

#### SMC / STC



Tipo SMC	a	b	c
96	96	96	101,2
144	144	144	102

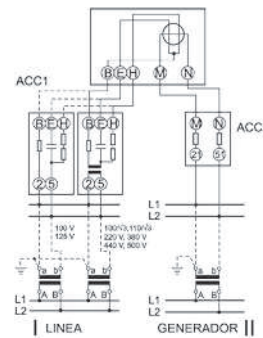
Dimensiones (mm)

Tipo STC	a	b	c
96	96	96	101,2
144	144	144	102

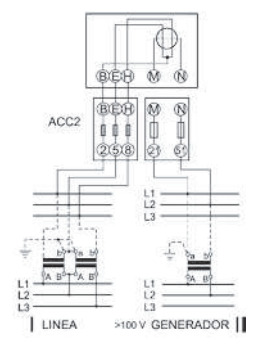
Dimensiones (mm)

### Conexiones

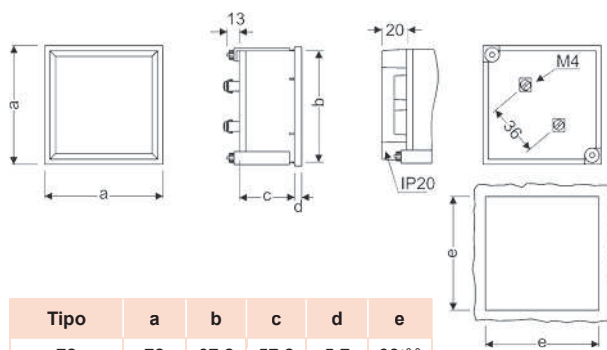
#### SMC



#### STC



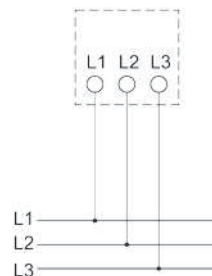
#### UC / CUC



Tipo	a	b	c	d	e
72	72	67,2	57,2	5,7	68 <sup>+0,8</sup>
96	96	91	57,2	5,7	92 <sup>+0,8</sup>

Dimensiones (mm)

#### UC



#### CUC

