

Voltímetro de bobina móvil (C.C.)

Voltímetro bobina móvil

Indicador analógico para la medida de tensión continua



Descripción

- No necesitan alimentación auxiliar, solo tipo CBC 96
- Cajas DIN de dimensiones 48, 72, 96 y 144 mm
- Clase de precisión 1,5
- Medida en C.C. De 25 μ A ... 60 A, ó ... 60 mV
- Escalas intercambiables para BC48, BC72, BC96, BM 45
- Sistema de alarma completamente configurable para CBC 96

Aplicación

En aplicaciones de corriente continua para controlar el estado de la corriente de una forma muy rápida y visual.

Características

	BC	BM	CBC 96
Alimentación auxiliar			230 V c.a
Consumo	-	-	2,5 V·A
Frecuencia	-	-	40 ... 90 Hz
Circuito de entrada			
Consumo	1000 Ω		0,2 V·A
Frecuencia	20 ... 100 Hz		45 ... 65 Hz
Sobrecargas	1,5 U_n permanente 2 U_n permanente 5 s		1,2 U_n permanente
Coeficiente de T ^a			100 ppm / °C
Clase de precisión	1,5 % FE		
Condiciones ambientales			
Temperatura de uso	+10 ... +30 °C		+ 5 ... +55 °C
Temperatura límite	- 25 ... +40 °C		-25 ... +70 °C
Altitud máxima	2000 m		2000 m
Características constructivas			
Dimensiones	Ver siguiente tabla		
Peso	Ver siguiente tabla		
Tipo de caja	panel	carril DIN	panel
Grado de protección:			
Frontal	IP 52		IP 52
terminales	IP 00		IP 20
Tensión aislamiento	2 kV a 50 Hz < 1 min, entre mecanismo y caja		
Normas	BS 89, EN 60051, IEC 144, UL 94, DIN 43780, IEC 51, UNE 21318, CE		IEC51, IEC 1010, IEC 529, IEC 255, IEC 278, IEC 414, IEC 144, LLOYD'S (TEST. ESP. N°1)

Voltímetro de bobina móvil (C.C.)

Voltímetro bobina móvil

Indicador analógico para la medida de tensión continua


Referencias
BC: Voltímetros 90°
BM: Voltímetros 90°, carril DIN
CBC96: Voltímetros con relé 90°


Voltímetros, 90°						Voltímetros con relé	
Tipo	BC 48	BC 72	BC 96	BC 144	BM 45	CBC 96	
Clase de precisión	1,5						
Escala	90°, P1					90°, P1	
Dimensiones (mm)							
	a	48	72	96	144	85	96
	b	48	72	96	144	52	96
	c	66,2	49,2	49,2	71,8	65	85,3
Peso (g)	75	170	210	420	110	435	
V							
0...10 V	M11813	M11823	M11833	M11843	-	-	
1	M11711	M11721	M11731	M11741	-	-	
15	M11714	M11724	M11734	M11744	M11754	-	
30	M11716	M11726	M11736	M11746	M11755	-	
60	M11718	M11728	M11738	M11748	M11756	-	
100	M11719	M11729	M11739	M11749	M11757	-	
150	M1171A	M1172A	M1173A	M1174A	M11758	M14841	
250	M1171B	M1172B	M1173B	M1174B	-	M14842	
300	-	-	-	-	-	M14843	
400	M1171D	M1172D	M1173D	M1174D	-	M14844	
500	M1171E	M1172E	M1173E	M1174E	-	M14845	
600	M1171F	M1172F	M1173F	M1174F	-	M14846	

*Escala no incluida, indicar entrada de tensión

*Bajo demanda entradas a partir de 10 mV

Tabla de codificación

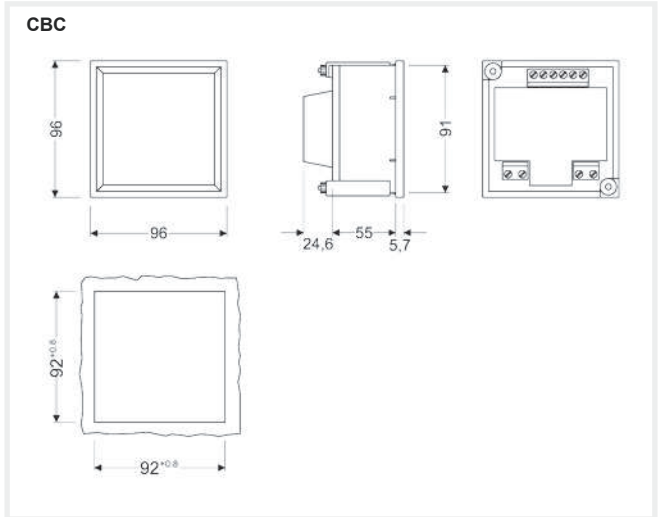
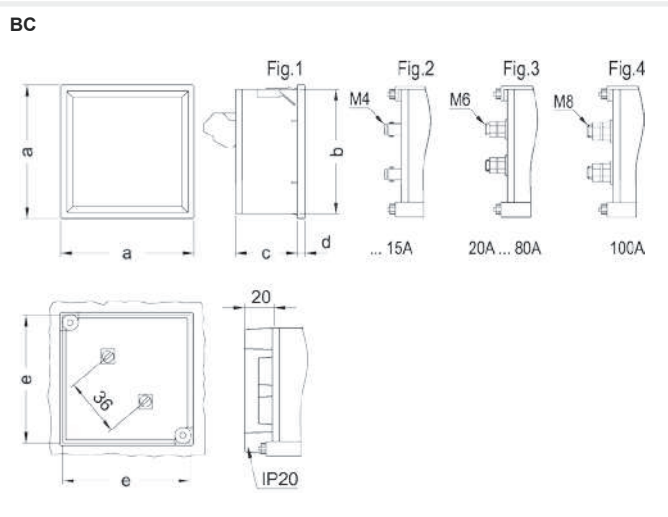
Voltímetro de bobina móvil (C.C.)

Voltímetro bobina móvil

Indicador analógico para la medida de tensión continua

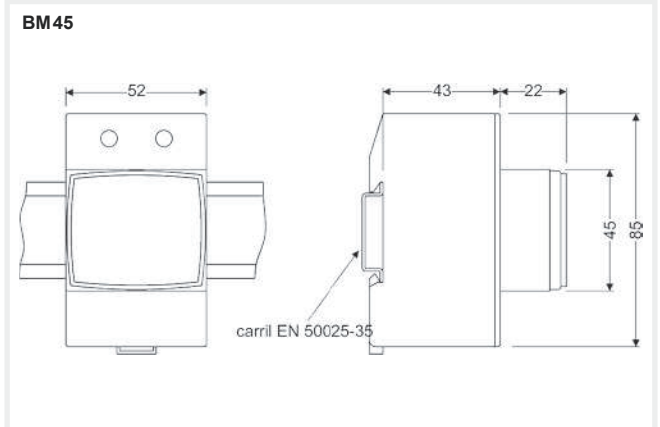


Referencias



Tipo	Fig. BC	a	b	c	d	e
48	1-3	48	44,7	61	5,2	45
72	2-3-4	72	67,2	43,5	5,7	68
96	2-3-4	96	91	43,5	5,7	92
144	2-3-4	144	137	64,5	7,3	138

Dimensiones (mm)



Conexiones

