

# Computer SMART III



## Régulateur intelligent d'énergie réactive

### Description

La mesure avec trois transformateurs de courant assure une lecture analogue à celle du compteur de la compagnie. Le régulateur d'énergie réactive **computer SMART III** est le seul du marché qui ajoute à la mesure traditionnelle avec un seul transformateur de courant la possibilité de mesurer avec 3 transformateurs. Il intègre, en outre, les fonctions d'un analyseur complet de réseaux et le contrôle de courants résiduels de fuite.

Le **computer SMART III** est un régulateur qui assure une excellente maintenance préventive, moyennant la programmation de ses alarmes et les options de test d'état des condensateurs, en offrant la supervision et la sécurité maximales dans son équipement de compensation.

### Application

La connexion avec 1 ou 3 transformateurs que permet le **computer SMART III** en fait le régulateur idéal dans toute installation, avec la possibilité de:

- Changer de 1 à 3 transformateurs en cas de:
  - Changements dans la pénalisation de réactive
  - Changements dans les habitudes de consommation
  - Importants déséquilibres dans le système.
- Échanger le régulateur sur toute batterie
- Idéal sur toutes installations avec jusqu'à 4  $\cos \varphi$  objectifs, pour s'adapter à tout besoin de compensation (différentes plages horaires).
- Permet son utilisation sur des équipements de compensation de Moyenne Tension.

### Caractéristiques techniques

<b>Circuit de tension</b>	Tension alimentation	100...520 Vca
	Tolérance	10%
	Consommation	10...18 VA (selon type)
	Fréquence	50...60 Hz
<b>Circuit de mesure</b>	Tension de mesure	35...520 Vca Ph-Ph 20...300 Vca Ph-N
	Mesure de courant	x1 ou x3 transf. .../ 5 A ou .../ 1 A
<b>Courant de fuites</b>	Rang de mesure	$I_{\Delta prim} = 10 \text{ mA} \dots 1,5 \text{ Aca}$
	Transformateurs de courant	<b>Série WGS</b>
<b>Précision</b>	Tension et Courant	0,5% $\pm 1$ chiffre
	Puissance Active	0,5% $\pm 2$ chiffre
<b>Mesure de température</b>	Marge de configuration	0...80 °C
<b>Relais de sortie</b>	Nbre de relais	6 ou 14 selon type
	$I_{max}$ de manœuvre	1 A
	$U_{max}$ contacts ouverts	1 kV
	Puissance max. de commutation	2500 VA
<b>Sorties numériques</b>	Nbre sorties	2
	Type	Transistor NPN
	$U_{max}$ et $I_{max}$ de manœuvre	24 Vcc / 50 mA
<b>Entrées numériques</b>	Nbre Entrées	2
<b>Alarmes</b>	Nbre d'alarmes	17, totalement configurables
<b>Communications</b>	Port	RS-485
	Protocole	Modbus/RTU
<b>Caractéristiques ambiantes</b>	Température de travail	-10...+55 °C
	Humidité relative	5...95% sans condensation
	Altitude maximale	2000 m
<b>Système de contrôle</b>	<b>PFC (Programme qui minimise le nombre de manœuvres)</b>	
<b>Sécurité</b>	Isolement	<b>Catégorie III Classe II EN 61010-1</b>
	Degré de protection	IP31 IP51 Frontal
<b>Normes</b>	<b>IEC 62053-23 (2003-01), IEC 61326-1, EN 61010-1, UL 508</b>	

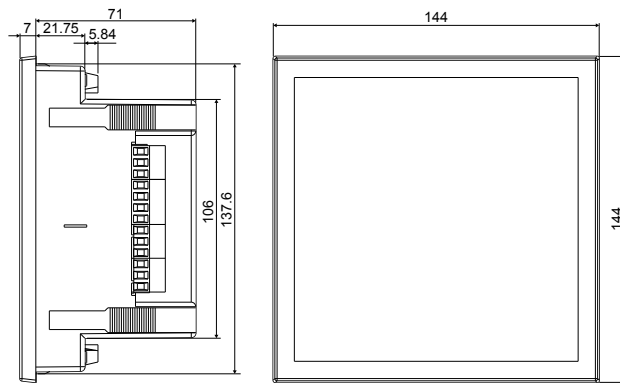
# Computer SMART III

## Régulateur intelligent d'énergie réactive

### Références

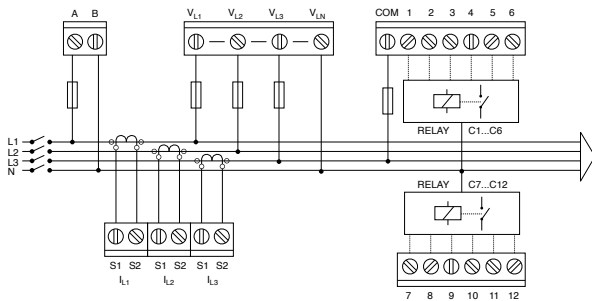
Type	Code	Nbre. Relais
Computer Smart III 6	R13851	6
Computer Smart III 12	R13862	12
Computer Smart III 14	R13864	14

### Dimensions

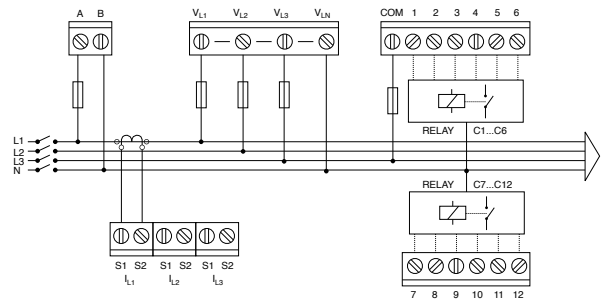


### Connexions

Connexion 3 Phases + Neutre  
3 transformateurs de courant



Connexion 3 Phases + Neutre  
1 transformateur de courant



Connexion 2 phases +  
1 transformateur de courant

