

CVM MINI

Analizador de redes eléctricas trifásicas para calha DIN



Descrição

Analizador de redes eléctricas trifásicas (equilibradas e desequilibradas) para montagem em calha DIN, de tamanho muito reduzido, que realiza medições em 4 quadrantes.

Outras características incluem:

- Medição de corrente .../5 ou .../1 A ou .../250 mA, .../333 mV
- Formato calha DIN de apenas 3 módulos
- Montagem em painel 72 x 72 mm com frontal adaptador
- Comunicação RS-485 (Modbus RTU) dependendo do modelo
- Dispõe de duas saídas de transistor (programáveis)
- Com tecnologia ITF: protecção de isolamento galvânica, segundo o tipo
- Selecção de parâmetros a visualizar
- Selecção de página por defeito
- Alimentação universal (opcional)
- Pré-selável

Aplicações

- Aplicação de controlo em quadros de distribuição e tomadas de baixa e média tensão em que seja necessário colocar um analisador na calha DIN por problemas de espaço.
- Controlo de alarmes. Valor máximo, mínimo e atraso programável.
- Controlo da energia activa ou reactiva através de saída de impulsos.
- Captura de dados instantâneos, máximos e mínimos dos parâmetros eléctricos medidos.

Características técnicas

Circuito de alimentação	Standard	230 Vca (-15...+10%)
	Opcional	85...265 Vca / 95...300 Vcc dependendo do modelo
		20...120 Vcc dependendo do modelo
	Consumo	3 V-A
	Frequência	50...60 Hz
Circuito de medição	Tensão nominal	300 Vca (f-n) / 520 Vca (f-f)
	Frequência	45...65 Hz
	Consumo circuito de tensão	0,7 V-A
	Consumo circuito de corrente	ITF 0,9 VA/ Shunt 0,75 VA
	Transformadores	.../5 A ou.../1 A ou .../250 mA, .../333 mV
	Corrente mínima directa	110 mA
	Corrente máxima directa	6 A
Classe de precisão	Tensão, Corrente	0,5% + 1 dígito
	Potência Activa, Potência Reactiva	1% + 2 dígitos
	Energia Activa Energia Reactiva	1% + 2 dígitos Classe 1
Condições ambientais	Temperatura de utilização	-10...+50 °C
	Humidade relativa	5 ... 95%
	Altitude máxima	2000 m
Transistor de saída Acoplado opticamente (colector aberto) NPN	Tensão máxima de manobra	24 Vcc
	Corrente máxima de manobra	50 mA
	Frequência máxima de impulsos	5 imp/s
	Duração do impulso	100 ms
Características estruturais	Módulo de medição	Montagem em calha DIN 46277 (EN 50022)
	Grau de protecção	Equipamento encastrado: IP51 Bornes: IP31
	Dimensões	52,5 x 85 x 67,9 mm (3 módulos)
Segurança	Concebido para instalações CAT III 300/520 Vca segundo EN 61010 . Protecção contra choque eléctrico por isolamento duplo de Classe II.	
Normas	IEC 664, VDE 0110, UL 94, IEC 801, IEC 348, IEC 571-1, EN 61000-6-3, EN 61000-6-1, EN 61010-1	

CVM-MINI

Analisador de redes eléctricas trifásicas para calha DIN

Referências

Entr. isolada	Entr. corrente	Saída digital	Harmónicas	Protocolo	Comunicação	Tipo	Código
-	.../1 A, .../5 A	-	-	-	-	CVM MINI	M52000
Sim	.../1 A, .../5 A	2	-	-	-	CVM MINI-ITF-C2	M52011
Sim	.../250 mA	2	-	-	-	CVM MINI-MC-ITF-C2 (*)	M52071
Sim	.../1 A, .../5 A	2	-	Modbus/RTU	RS-485	CVM MINI-ITF-RS485-C2	M52021
Sim	.../250 mA	2	-	Modbus/RTU	RS-485	CVM MINI-MC-ITF-RS485-C2 (*)	M52081
Sim	.../1 A, .../5 A	2	U e I (15°)	Modbus/RTU	RS-485	CVM MINI-ITF-HAR-RS485-C2	M52031
Sim	.../1 A, .../5 A	2	-	Modbus/TCP	TCP/IP	CVM-MINI-ITF-ETH-C2	M520J1
Sim	.../250 mA	2	-	Modbus/TCP	TCP/IP	CVM-MINI-MC-ITF-ETH-C2 (*)	M520L1
Sim	.../1 A, .../5 A	2	-	BACnet	-	CVM-MINI-ITF-BACnet-C2 (*)	M520F1
Sim	.../250 mA	2	-	BACnet	-	CVM-MINI-MC-BACnet-C2 (*)	M520H1
Sim	.../1 A, .../5 A	2	-	LonWoks	LonTalk	CVM MINI-ITF-LonWorks-C2	M52091
ISO/IEC 14908 – ANSI/EIA 7091							
Sim	.../333 mV	2	-	Modbus/RTU	RS-485	CVM-MINI-mV-RS485-C2	M520810000V
Adaptador painel para CVM-MINI (72 x 72)						Adaptador panel	M5ZZF1

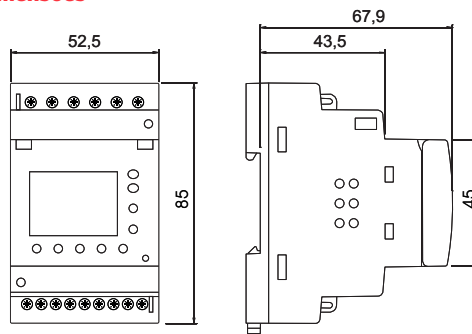
(*) Precisa de transformadores eficientes série **MC**. - (**) Apenas disponível com alimentação 230 V_{ca}

Tabela de codificação

M	5	X	X	X	X	0	0	X	
Código								Código interno	
Tensão alimentação								Estándar 230 Vc.a.	0
								85...285 Vc.a.	C
								95...300 Vc.c.	5*
								20...120 Vc.c.	

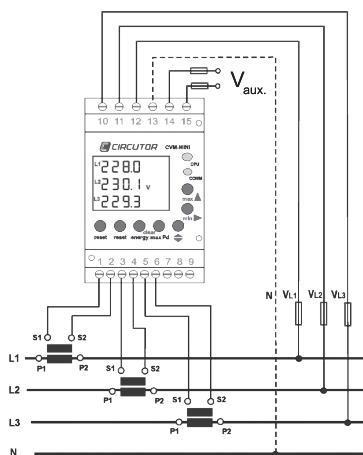
* Somente **CVM MINI-ITF-RS485-C2**

Dimensões

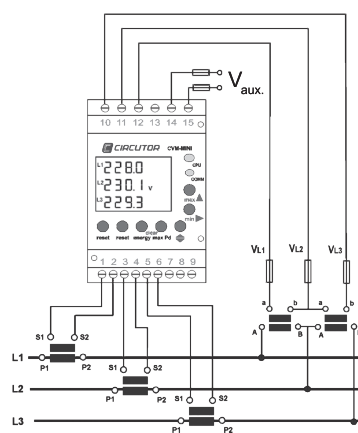


Ligações

3 ou 4 fios (baixa tensão)



3 fios (2 transformadores de tensão e 3 de corrente)



3 fios (2 transformadores de tensão e 3 de corrente)

