

# CVM-E3-MINI

## Analísador de redes elétricas trifásicas para calha DIN



CVM-E3-MINI com adaptador frontal 72x72

### Descrição

Analísador de redes elétricas trifásicas (equilibradas e desequilibradas) para montagem em calha DIN, de tamanho muito reduzido, que realiza medições em 4 quadrantes.

Outras características incluem:

- Medição de corrente .../5 ou .../1 A ou .../250 mA\*
- Com tecnologia ITF: proteção de isolamento galvânica ITF
- Formato de calha DIN de apenas 3 módulos
- Ecrã retroiluminado de alto contraste
- Montagem em painel 72 x 72 mm com frontal adaptador
- Comunicação RS-485 (Modbus/RTU até 57,6 kbps) (Bacnet até 38,4 kbps)
- Dispõe de uma saída de transístor (programável)
- Dispõe de 1 entrada digital para seleção de tarifa ou estados lógicos
- Tapa bornes com tampa selável
- Display harmônico (V, A) até 31°

### Aplicações

- Aplicação de controlo em quadros de distribuição e tomadas de baixa e média tensão em que seja necessário colocar um analisador na calha DIN por problemas de espaço.
- Controlo de alarme. Valor máximo, mínimo e atraso programável.
- Controlo da energia ativa ou reativa através de saída de impulsos.
- Captura de dados instantâneos, máximos e mínimos dos parâmetros elétricos medidos.

### Características técnicas

Circuito de alimentação	Tensão nominal	207...253 V~		
	Frequência	50...60 Hz		
	Consumo	3,5 VA		
	Categoria da instalação	CAT III 300 V		
	Circuito de medição de tensão	Tensão nominal ( $U_n$ )	300 Vca (f-N) / 520 Vca (f-f)	
Margem de medição de tensão		5...120% $U_n$		
Margem de medição de frequência		45...65 Hz		
Impedância de entrada		400 k $\Omega$		
Tensão mínima de medição (Vstart)		11V ca (f-N)		
Categoria da instalação		CAT III 300 V		
Circuito de medição de corrente		Corrente nominal ( $I_n$ )	...5A ou .../1A (MC série: .../250mA)*	
	Margem de medição de corrente	2...120% $I_n$		
	Corrente mínima de medição ( $I_{start}$ )	10 mA		
	Consumo	0,9 VA		
	Categoria da instalação	CAT III 300 V		
Precisão das medições	Medição de tensão	0,5% $\pm$ 1 dígito		
	Medição de corrente	0,5% $\pm$ 1 dígito		
	Medição de frequência	0,5%		
	Medição de potência ativa	0,5% $\pm$ 2 dígitos		
	Medição de potência reativa	1% $\pm$ 2 dígitos		
	Medição de energia ativa	I < 0,1 $I_n$	I > 0,1 $I_n$	
		Classe 1	Classe 0,5	
Medição de energia reactiva			Classe 2	
Saída de impulsos	Quantidade	1		
	Tipo	Saída NPN		
	Tensão máxima	24 V dc		
	Corrente máxima	50 mA		
	Frequência máxima	16 imp/s		
	Largura do impulso	30 ms a 500 ms (Programável)		
Entrada digital	Quantidade	1		
	Tipo	Contacto livre de potencial NPN		
	Isolamento	isolado opticamente		

\*de acordo com o tipo

# CVM-E3-MINI

## Analísador de redes elétricas trifásicas para calha DIN

Comunicações	Bus de campo	Modbus RTU	BACnet
	Protocolo de comunicação	RS-485	MS/TP
	Velocidade	Modbus RTU	BACnet
	Bits de stop	9600 ... 57600	9600 ... 38400 bps
	Paridade	1 - 2	1
Interface com o utilizador	Mostrador	sem - par - ímpar	
	Teclado	LCD Custom retroiluminado de alto contraste	
	LED	3 teclas	
Características ambientais	Temperatura de trabalho	2 LED	
	Temperatura de armazenamento	-5 ... + 45 °C	
	Humidade relativa (sem condensação)	-10...+50°C	
	Altitude máxima	5 ... 95%	
	Grau de protecção	2000 m	
Características mecânicas	Dimensões	IP30	
	Peso	Frontal: IP40	
	Envolvente	52,5 x 118 x 74 mm	
	Fixação	300 g	
Normas	Plástico V0 Auto extingüível		
	Calha DIN		
UNE-EN-61000-4-3, UNE-EN-61000-4-4, UNE-EN-61000-4-5, IEC 61010-1, IEC 61326-1, IEC 61557-12, IEC 61010-2-030 (UNE EN 61000-6-3, UNE EN 61000-6-1, UNE EN 61000-6-2, UNE EN 61000-6-4 ), UL9			

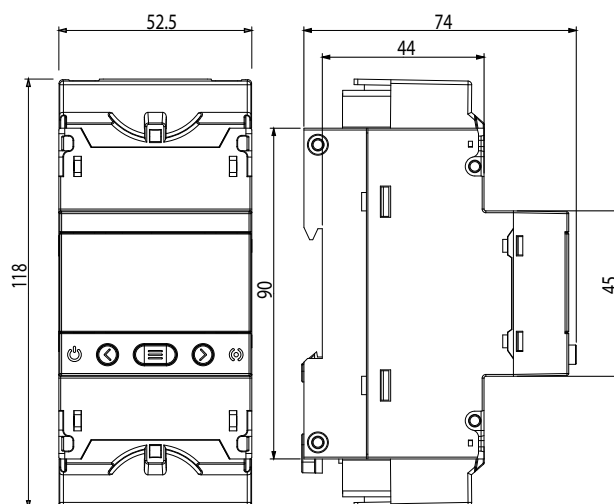
### Referências

Entr. isolada	Entr. corrente	Saída digital	Entrada digital	Harmónicos	Protocolo	Comunicação RS-485	Tipo	Código
Sim	.../1 A, .../5 A	1	1		Modbus RTU	9.6 a 57,6 kbps	CVM-E3-MINI-ITF-485-IC	M56414
Sim	.../250 mA	1	1	31°	BACnet	9.6 a 34,8 kbps	CVM-E3-MINI-MC-485-IC*	M56424
Sim	Rogowski	1	1				CVM-E3-MINI-FLEX-485-IC**	M56454
Adaptador para painel para CVM-E3-MINI (72 x 72 mm)							Adaptador para painel	M5ZZF100000E3

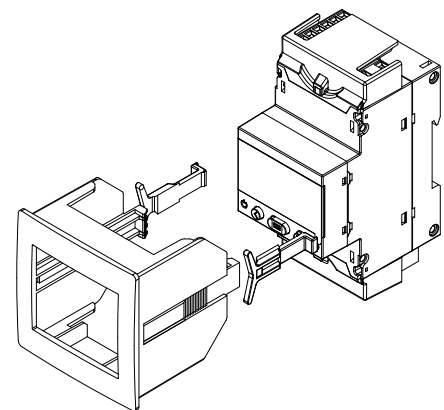
(\*) Precisa de transformadores eficientes da série MC

(\*\*) Precisa de braçadeiras flexíveis da série FLEX-MAG

### Dimensões



### Acessórios



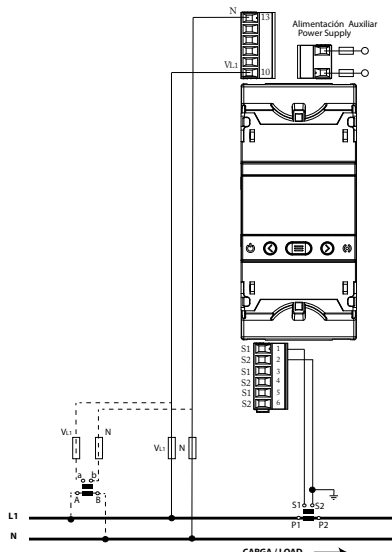
Montagem do adaptador CVM-E3-MINI 72x72mm

# CVM-E3-MINI

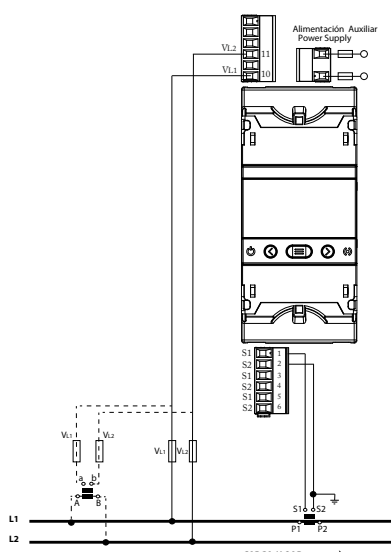
## Analisador de redes elétricas trifásicas para calha DIN

### Ligações

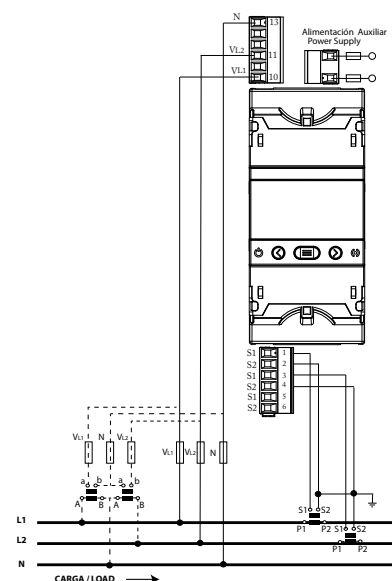
RED Fase-Neutro - 2 fios



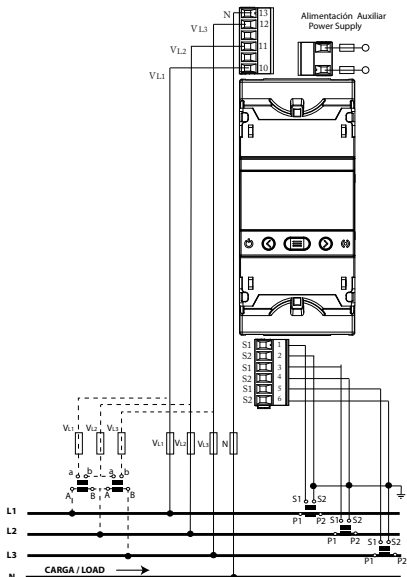
RED Fase-Fase - 2 fios



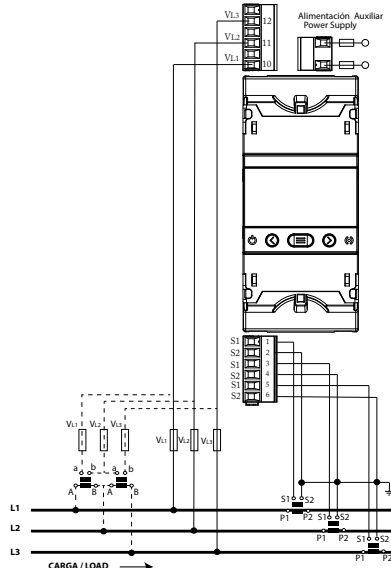
RED bifásica - 3 fios



RED trifásica - 4 fios



RED trifásica - 3 fios



RED trifásica - 3 fios- ARON

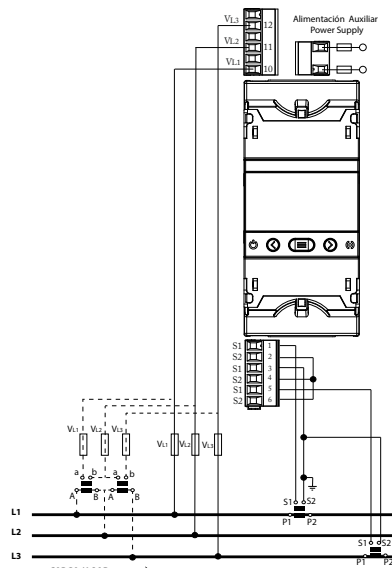


Diagrama de fiação RS-485

