

CVM-E3-MINI

Analyseur de réseaux électriques triphasés pour rail DIN



CVM-E3-MINI avec adaptateur frontal 72x72

Description

Analyseur de réseaux électriques triphasés (équilibrés et déséquilibrés) pour montage sur rail DIN, de taille très réduite, avec mesures sur 4 quadrants.

D'autres caractéristiques sont :

- Mesurage de courant .../5 ou .../1 A ou .../250 mA*
- Avec technologie ITF : protection d'isolement galvanique ITF
- Format rail DIN de seulement 3 modules
- Écran rétroéclairé à haut contraste
- Montage sur panneau 72 x 72 mm, avec façade adaptateur
- Communication RS-485 (Modbus/RTU jusqu'à 57,6 kbps) (Bacnet jusqu'à 38,4 kbps)
- Dispose d'une sortie de transistor (programmables)
- Dispose d'1 entrée numérique pour la sélection de tarifs ou d'états logiques
- Couvercle cache-bornes hermétique
- Affichage harmonique (V, A) jusqu'à 31°

Applications

- Application de contrôle sur tableaux de distribution et branchements de basse et moyenne tension là où il sera nécessaire de mettre un analyseur sur le rail DIN pour des problèmes d'espace.
- Contrôle d'alarmes. Valeur maximale, minimale et retard programmable.
- Contrôle de l'énergie active ou réactive par sortie d'impulsions.
- Capture de données instantanées, maximums et minimums des paramètres électriques mesurés.

Caractéristiques techniques

Circuit d'alimentation	Tension nominale	207...253 V~	
	Fréquence	50...60 Hz	
	Consommation	3,5 VA	
	Catégorie de l'installation	CAT III 300 V	
Circuit de mesure de tension	Tension nominale (U_n)	300 Vac (f-N) / 520 Vac (f-f)	
	Marge de mesure de tension	5...120% U_n	
	Marge de mesure de fréquence	45...65 Hz	
	Impédance d'entrée	400 k Ω	
	Tension minimale de mesure (V_{start})	11 V ac (f-N)	
	Catégorie de l'installation	CAT III 300 V	
Circuit de mesure de courant	Courant nominal (I_n)	.../5A ou .../1A (série MC: .../250mA)*	
	Marge de mesure de courant	2...120% I_n	
	Courant minimal de mesure (I_{start})	10 mA	
	Consommation	0,9 VA	
	Catégorie de l'installation	CAT III 300 V	
Précision des mesures	Mesure de tension	0,5% \pm 1 chiffre	
	Mesure de courant	0,5% \pm 1 chiffre	
	Mesure de fréquence	0,5%	
	Mesure de puissance active	0,5% \pm 2 chiffres	
	Mesure de puissance réactive	1% \pm 2 chiffres	
	Mesure d'énergie active	I < 0,1 I_n	I > 0,1 I_n
	Classe 1	Classe 0,5	
	Mesure d'énergie réactive	Classe 2	
Sortie d'impulsions	Quantité	1	
	Type	NPN sortie	
	Tension maximale	24 V dc	
	Courant maximal	50 mA	
	Fréquence maximale	16 imp/s	
	Largeur d'impulsion	30 ms à 500 ms (Programmable)	
Entrée numérique	Quantité	1	
	Type	NPN contact libre potentiel	
	Isolement	Optoisolé	

*Selon le type

CVM-E3-MINI

Analyseur de réseaux électriques triphasés pour rail DIN

Communications	Bus de champ	Modbus RTU	BACnet
	Protocole de communication	RS-485	MS/TP
	Vitesse	Modbus RTU	BACnet
	Bits de stop	9600 ... 57600	9600 ... 38400 bps
	Parité	1 - 2	1
Interface avec utilisateur	Display	sans - pair - impair	
	Clavier	sans	
	DEL	LCD Custom rétroéclairé à haut contraste	
Caractéristiques ambiantes	Température de travail	3 touches	
	Température de stockage	2 DEL	
	Humidité relative (sans condensation)	Température de travail	
	Altitude maximale	-5 ... + 45 °C	
	Degré de protection	-10...+50°C	
Caractéristiques mécaniques	Dimensions	5 ... 95%	
	Poids	2000 m	
	Enveloppe	IP30	
	Fixation	Façade : IP40	
Normes	UNE-EN-61000-4-3, UNE-EN-61000-4-4, UNE-EN-61000-4-5, IEC 61010-1, IEC 61326-1, IEC 61557-12, IEC 61010-2-030 (UNE EN 61000-6-3, UNE EN 61000-6-1, UNE EN 61000-6-2, UNE EN 61000-6-4), UL94		

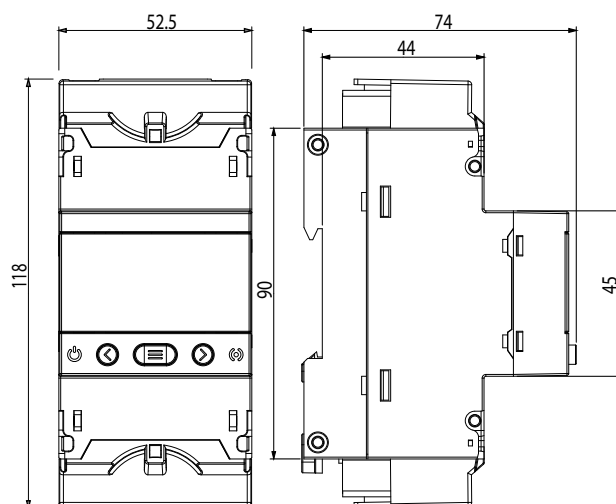
Références

Entrée isolée	Entrée Courant	Sortie numérique	Entrée numérique	Harmoniques	Protocole	Communication RS-485	Type	Code
Oui	.../1 A, .../5 A	1	1		Modbus-RTU	9.6 à 57.6 kbps	CVM-E3-MINI-ITF-485-IC	M56414
Oui	.../250 mA	1	1	31°	BACnet	9.6 à 34.8 kbps	CVM-E3-MINI-MC-485-IC*	M56424
Oui	Rogowski	1	1				CVM-E3-MINI-FLEX-485-IC**	M56454
Adaptateur panneau pour CVM-E3-MINI (72 x 72 mm)							Adaptateur panneau	M5ZZF10000E3

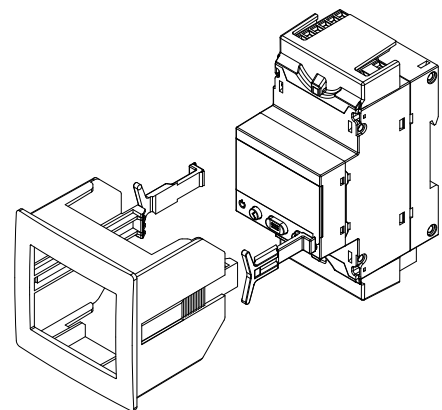
(*) A besoin de transformateurs efficaces série MC

(**) A besoin de pinces flexibles modèle FLEX-MAG

Dimensions



Accessoires



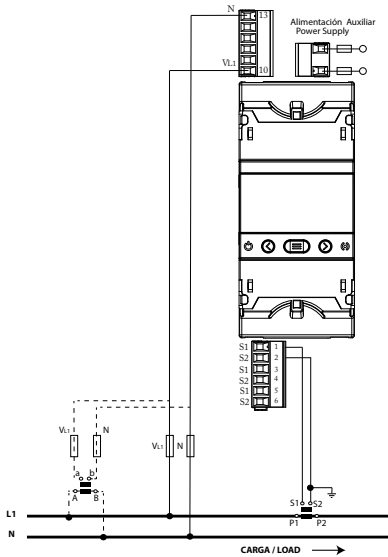
Montage de l'adaptateur CVM-E3-MINI 72x72mm

CVM-E3-MINI

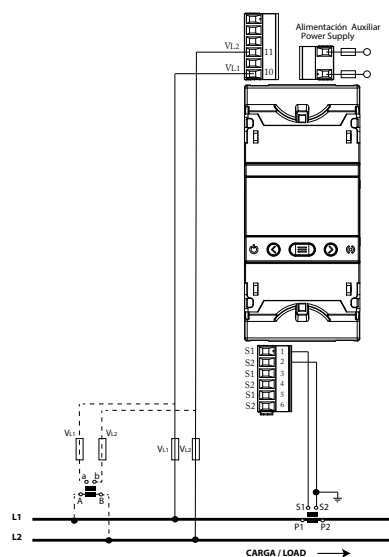
Analyseur de réseaux électriques triphasés pour rail DIN

Connexions

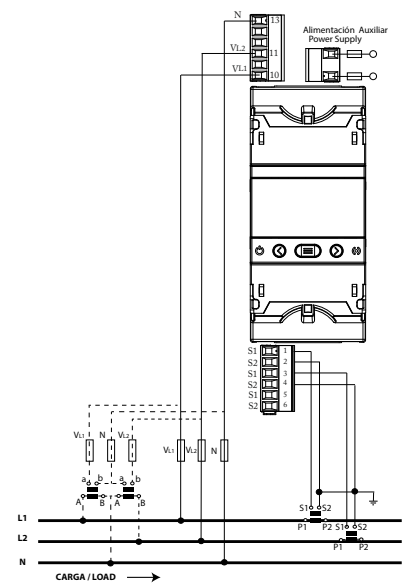
RÉSEAU Phase-Neutre - 2 fils



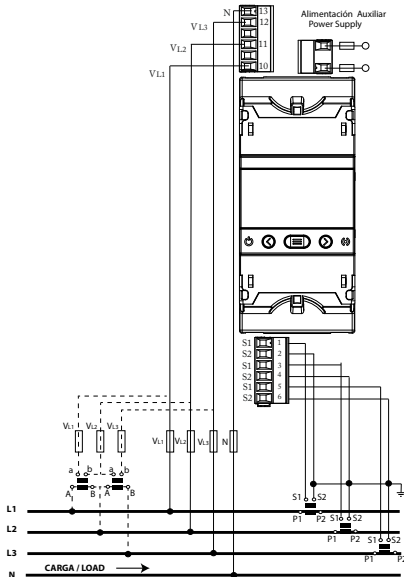
RÉSEAU Phase-Phase - 2 fils



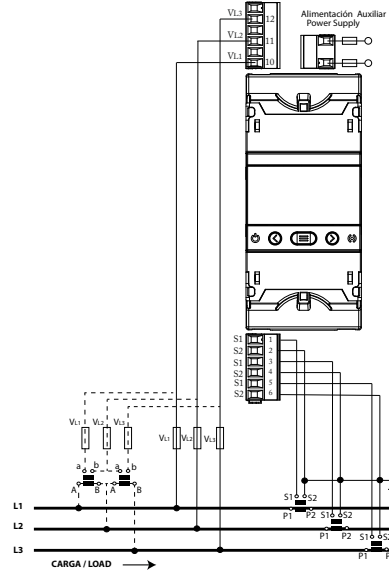
réseau biphasé - 3 fils



RÉSEAU triphasé - 4 fils



RÉSEAU triphasé - 3 fils



RÉSEAU triphasé - 3 fils- ARON

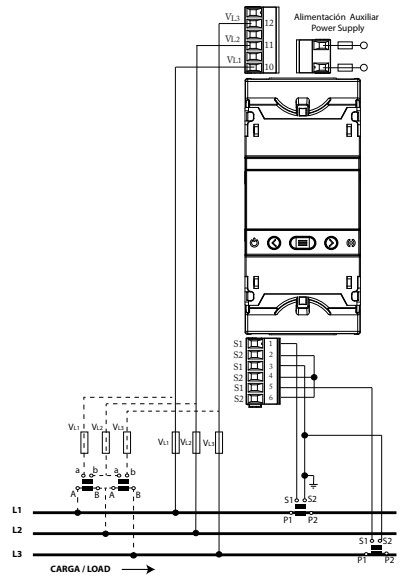


Schéma de connexion RS-485

