

CVM-E3-MINI-WiEth

用于DIN导轨的三相电网分析仪



说明

三相电网分析仪（平衡及不平衡），用于DIN导轨安装，并可以通过72x72适配器安装在面板上；测量在4个象限中进行。

其他功能包括：

- 使用ITF .../ 5 A、.../ 1A测量变压器，MC.../ 250 mA变压器和FLEX-MAG夹钳进行电流测量
- 使用ITF技术：ITF电流隔离保护
- 仅3个模块的DIN导轨格式
- 高对比度背光显示屏
- 使用前置适配器安装于72x72毫米面板上
- 以太网、Wi-Fi和蓝牙通信®
- 通过App(MyConfig)和网页进行通信配置。
- 接线端子密封盖
- 高达第31阶的电压和电流谐波显示器

应用

- 适用于需要在DIN导轨上放置分析仪测量中低压配电板电气参数的情况。
- 捕捉所测电气参数的瞬时、最大和最小值。
- 使用以太网电缆（RJ-45）安装
- 在具有Wi-Fi网络的设施中无需通信接线即可进行安装。



CVM-E3-MINI，带
72x72前置适配器

技术特征

| | | |
|---------|------------------------------|---|
| 电源电路 | 额定电压 | 100...240 ±10% Vc.a./c.c. |
| | 频率 | 50...60 Hz |
| | 消耗量 | 4...5,2 VA / 2,5...2,8 W |
| | 设施类别 | CAT III 300 V |
| 电压测量电路 | 额定电压 (U _n) | 300 Vca (f-N) / 520 Vca (f-f) |
| | 电压测量裕度 | 5...120% U _n |
| | 频率测量裕度 | 45...65 Hz |
| | 输入电阻 | 400 kΩ |
| | 最小测量电压 (U _{start}) | 11 V ca (f-N) |
| | 安装类别 | CAT III 300 V |
| 电流测量电路 | 额定电流 (I _n) | .../ 5 A、.../ 1 A、.../ 250 mA和FLEX夹钳 |
| | 电流测量裕度 | 2...120% I _n |
| | 最小测量电流 (U _{start}) | 10 mA |
| | 消耗量 | 0,9 VA |
| | 安装类别 | CAT III 300 V |
| 测量精度 | 电压测量 | 0,5% ±1 位数 |
| | 电流测量 | 0,5% ±1 位数 |
| | 频率测量 | 0,5% |
| | 有功功率测量 | 0,5% ±2 位数 |
| | 无功功率测量 | 1% ±2 位数 |
| | 有功电能测量 | I < 0.1 I _n I > 0.1 I _n |
| | | 1级 0.5级 |
| | 无功电能测量 | 2级 |
| 以太网通信 | 类型 | 可自动检测的10BaseT-100BaseTX以太网 |
| | 连接器 | RJ-45 |
| | 协议 | Web服务器- MQTT - REST |
| | 网络连接方式 | DHCP开/关（默认为开） |
| Wi-Fi通信 | 带宽 | 2.4 GHz(频段: 2.4...2.5 GHz) |
| | 标准 | IEEE 802.11b/g, IEEE 802.11n (最高 150 Mbps) |
| | 最大输出功率 | IEEE 802.11 b: 20 dBm IEEE 802.11 n: 14 dBm |
| 蓝牙通信 | 协议 | 蓝牙v4.2 BR / EDR和BLE规范 |
| | 无线电 | NZIF接收器，灵敏度为 - 97 dBm 1级、2级和3级发射器 自适应跳频 (AFH) |

CVM-E3-MINI- WiEth

用于DIN导轨的三相电网分析仪

| | | |
|------|---|--------------------|
| 用户界面 | 显示 | 定制高对比度LCD背光 |
| | 键盘 | 3键 |
| | LED | 2 LED |
| 环境特征 | 作业温度 | -5 ...+ 45 °C |
| | 储存温度 | -10...+50°C |
| | 相对湿度 (无凝结) | 5 ...95% |
| | 最高高度 | 2000 m |
| | 防护等级 | IP30 正面: IP40 |
| 机械特征 | 尺寸 | 52.5 x 118 x 74 mm |
| | 重量 | 300 g |
| | 外壳 | V0自熄塑料 |
| | 固定 | DIN导轨 |
| 标准 | IEC 61010-1, IEC 61326-1, IEC 61557-12, IEC 61010-2-030 (UNE EN 61000-6-3, UNE EN 61000-6-1, UNE EN 61000-6-2, UNE EN 61000-6-4), UL94, 欧盟无线电设备指 2014/53/EU | |

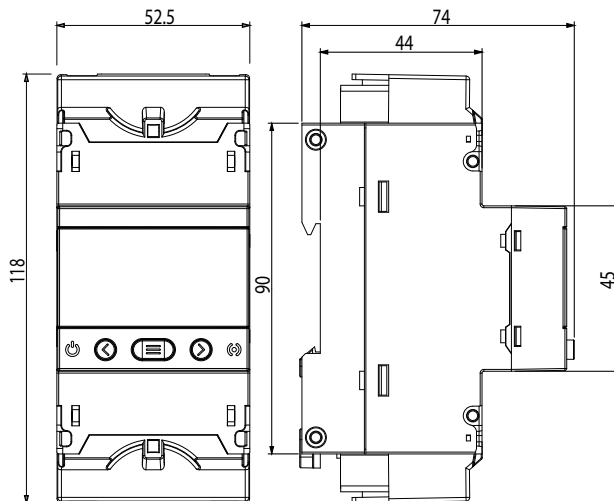
基准

| 绝缘入口 | 电流入口 | 谐波 | 协议 | 通信 | 类型 | 代码 |
|--------------------------------|------------------|-----|------------|-------|--------------------------|---------------|
| 是 | .../1 A, .../5 A | | | 以太网 | CVM-E3-MINI-ITF-WiEth | M56470。 |
| 是 | .../250 mA | 31* | Modbus TCP | Wi-Fi | CVM-E3-MINI-ITF-WiEth | M56480。 |
| 是 | Rogowski | | | 蓝牙® | CVM-E3-MINI-FLEX-WiEth** | M56490。 |
| 用于CVM-E3-MINI(72 x 72毫米)的面板适配器 | | | | | 面板适配器 | M5ZZF100000E3 |

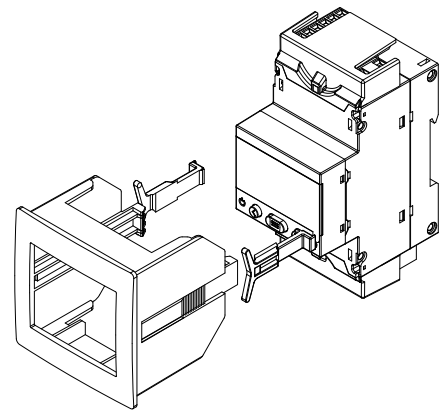
(*)需要MC系列高效变压器

(**)需要FLEX-MAG型号柔性夹钳

尺寸



配件



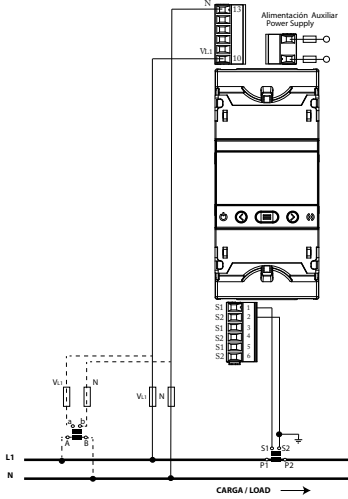
72x72毫米CVM-E3-MINI适配器的安装

CVM-E3-MINI- WiEth

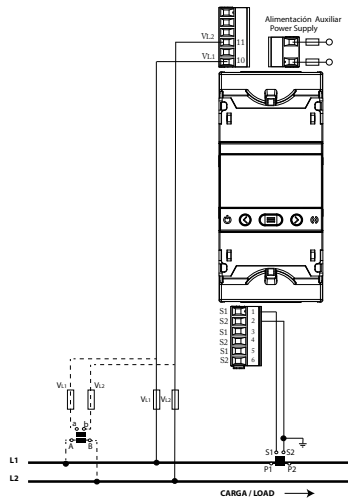
用于DIN导轨的三相电网分析仪

连接

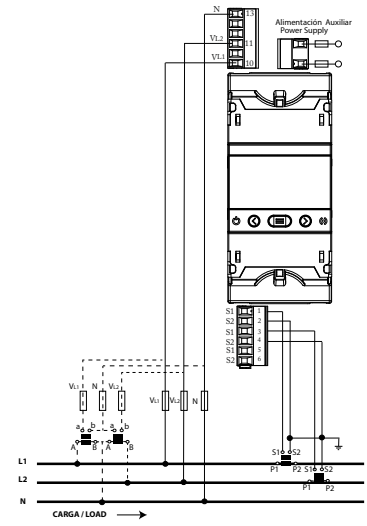
相压网-2线



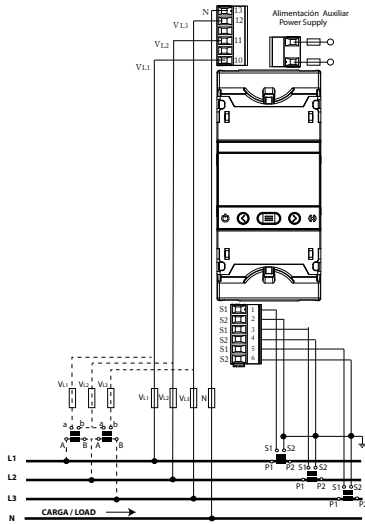
线压网-2线



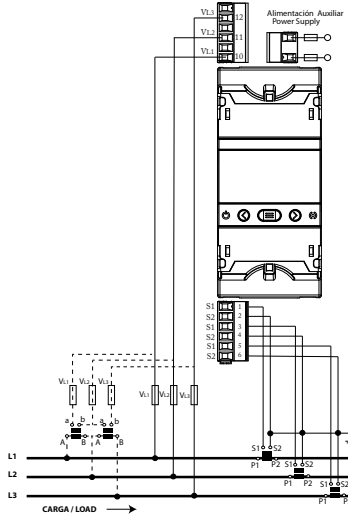
双相网-3线



三相网-4线



三相网-3线



三相网-3线-ARON

