

CVM-E3-MINI-WiEth

Analyseur de réseaux électriques triphasés pour rail DIN



CVM-E3-MINI avec adaptateur frontal 72 x 72

Description

Analyseur de réseaux électriques triphasés (équilibrés et déséquilibrés) pour montage sur rail DIN et possibilité de montage sur panneau avec un adaptateur 72 x 72, avec mesures sur 4 quadrants.

Autres caractéristiques :

- Mesurage de courant avec transformateur de mesure ITF .../5 A, .../1A, transformateurs **MC** .../250 mA et pinces **FLEX-MAG**
- Avec technologie ITF : Protection d'isolement galvanique ITF
- Format rail DIN de seulement 3 modules
- Écran rétroéclairé à haut contraste
- Montage sur panneau 72 x 72 mm, avec adaptateur frontal
- Communications Ethernet, Wi-Fi et Bluetooth®
- Configuration des communications par l'application (MyConfig) et le site web.
- Couvercle cache-bornes hermétique
- Affichage des harmoniques en tension et courant jusqu'au 31°

Applications

- Application de contrôle sur tableaux de distribution et branchements de basse et moyenne tension là où il est nécessaire de mettre un analyseur sur le rail DIN.
- Capture de données instantanées, maximums et minimums des paramètres électriques mesurés.
- Installation avec câble Ethernet (RJ-45)
- Installation sans câble de communication pour les installations disposant de réseau Wi-Fi.

Caractéristiques techniques

Circuit d'alimentation	Tension nominale	100...240 ±10 % Vc.a./c.c.		
	Fréquence	50...60 Hz		
	Consommation	4...5,2 VA / 2,5...2,8 W		
	Catégorie d'installation	CAT III 300 V		
Circuit de mesure de tension	Tension nominale (U_n)	300 Vca (f-N) / 520 Vca (f-f)		
	Marge de mesure de tension	5...120 % U_n		
	Marge de mesure de fréquence	45...65 Hz		
	Impédance d'entrée	400 kΩ		
	Tension minimum de mesure (U_{start})	11 V ca (f-N)		
	Catégorie d'installation	CAT III 300 V		
Circuit de mesure de courant	Courant nominal (I_n)	.../5 A, .../1 A, .../250 mA et pinces FLEX		
	Marge de mesure du courant	2...120 % I_n		
	Courant minimum de mesure (I_{start})	10 mA		
	Consommation	0,9 VA		
	Catégorie d'installation	CAT III 300 V		
Précision des mesures	Mesure de tension	0,5 % ±1 chiffre		
	Mesure de courant	0,5% ±1 chiffre		
	Mesure de fréquence	0,5 %		
	Mesure de puissance active	0,5% ±2 chiffres		
	Mesure de puissance réactive	1 % ±2 chiffres		
	Mesure d'énergie active	$I < 0,1 I_n$	Classe 1	
		$I > 0,1 I_n$	Classe 0,5	
Communication Ethernet	Mesure d'énergie réactive	Classe 2		
	Type	Ethernet 10BaseT - 100BaseTX à détection automatique		
Communication Wi-Fi	Connecteur	RJ-45		
	Protocole	Serveur web - MQTT - REST		
	Mode de connexion au réseau	DHCP ON/OFF (ON par défaut)		
	Bande	2,4 GHz (plage : 2,4...2,5 GHz)		
Communication Bluetooth	Normes	IEEE 802.11b/g, IEEE 802.11n (jusqu'à 150 Mbps)		
	Puissance de sortie maximum	IEEE 802.11 b : 20 dBm IEEE 802.11 n : 14 dBm		
	Protocoles	Bluetooth v4.2 spécifications BR/EDR et BLE		
Communication Bluetooth	Radios	Récepteur NZIF avec sensibilité - 97 dBm Émetteur de classe 1, classe 2 et classe 3 Saut de fréquence adaptatif (AFH)		

CVM-E3-MINI-WiEth

Analyseur de réseaux électriques triphasés pour rail DIN

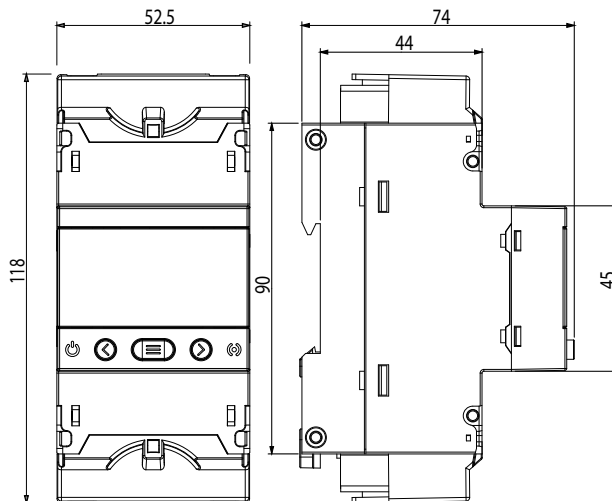
Interface utilisateur	Affichage	LCD Custom rétroéclairé à haut contraste
	Clavier	3 touches
	LED	2 LED
Caractéristiques environnementales	Température de travail	- 5 ... + 45 °C
	Température de stockage	- 10...+ 50°C
	Humidité relative (sans condensation)	5 ... 95 %
	Altitude maximum	2 000 m
	Degré de protection	IP30 Face avant : IP40
Caractéristiques mécaniques	Dimensions	52,5 x 118 x 74 mm
	Poids	300 g
	Boîtier	Plastique V0 auto-extinguible
	Fixation	Rail DIN
Normes	CEI 61010-1, CEI 61326-1, CEI 61557-12, CEI 61010-2-030 (UNE EN 61000-6-3, UNE EN 61000-6-1, UNE EN 61000-6-2, UNE EN 61000-6-4), UL94, Directive réseau 2014/53/UE	

Références

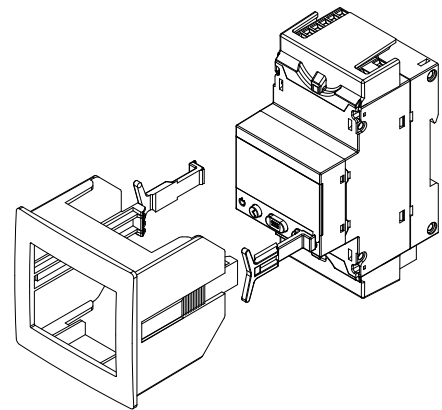
Entrée isolée	Entrée courant	Harmoniques	Protocole	Communications	Type	Code	
Oui	.../1 A, .../5 A			Ethernet	CVM-E3-MINI-ITF-WiEth	M56470.	
Oui	.../250 mA	31°	Modbus TCP	Wi-Fi	CVM-E3-MINI-MC-WiEth	M56480.	
Oui	Rogowski			Bluetooth®	CVM-E3-MINI-FLEX-WiEth**	M56490.	
Adaptateur panneau pour CVM-E3-MINI (72 x 72 mm)					-	Adaptateur panneau	M5ZZF10000E3

(*) Requiert des transformateurs efficaces série **MC**
 (***) Requiert des pinces flexibles modèle **FLEX-MAG**

Dimensions



Accessoires



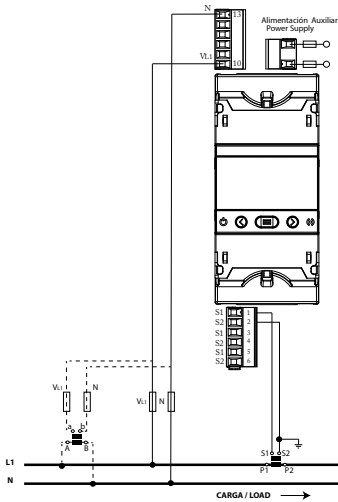
Montage de l'adaptateur CVM-E3-MINI 72x72 mm

CVM-E3-MINI-WiEth

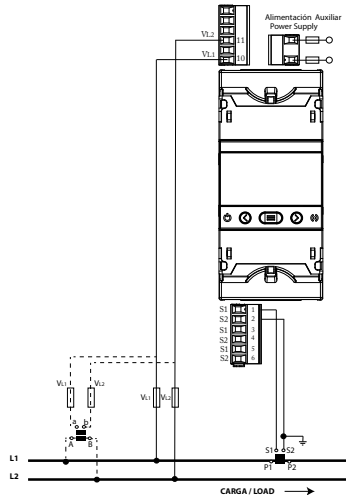
Analyseur de réseaux électriques triphasés pour rail DIN

Connexions

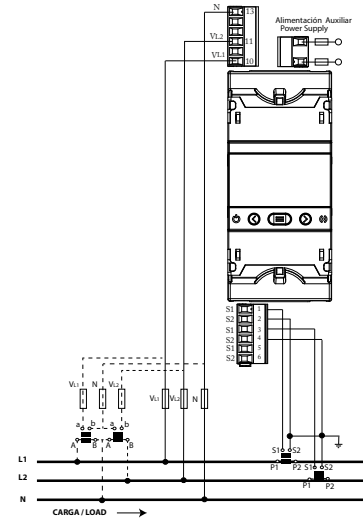
RÉSEAU Phase-Neutre - 2 fils



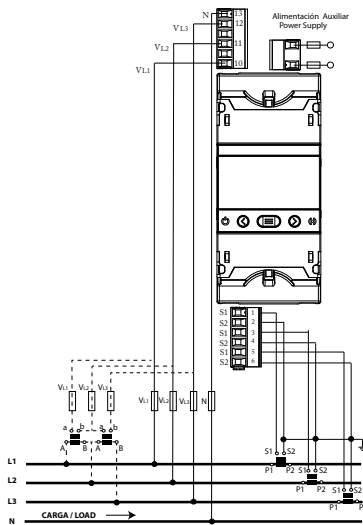
RÉSEAU Phase-Phase - 2 fils



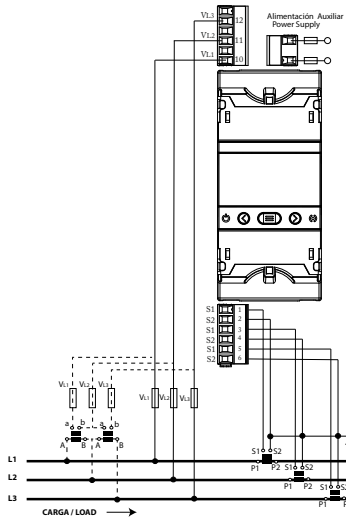
RÉSEAU biphasé - 3 fils



RÉSEAU triphasé - 4 fils



RÉSEAU triphasé - 3 fils



RÉSEAU biphasé - 3 fils - ARON

