

CVM-C10-Flex

Analizador de redes para panel con sensores flexibles tipo Rogowski



Descripción

Analizador de redes compacto y versátil con medida en 4 cuadrantes (Consumo y Generación) adecuado para instalaciones de Alta, Media y Baja tensión ya que permite altas relaciones de transformación en tensión y corriente hasta 2000 A . Medida de corriente mediante sensores flexibles tipo Rogowski.

Capaz de adaptarse a cualquier tipo de topología de red eléctrica, desde líneas monofásicas, bifásicas o trifásicas con o sin Neutro. El **CVM-C10-Flex**, autoescala la sensibilidad del rango de medida, según el valor nominal de corriente detectado, hasta un fondo de escala de 2000 A. (2 veces el fondo de escala de la medida de corriente 1000 A).

Sus sensores flexibles disponen de cierre magnético que permiten ser precintados. Son robustos frente a constantes manipulaciones de montaje y desmontaje.

Instalación rápida en acometidas o cuadros de distribución gracias a sus sensores flexibles de corriente. Auto ajuste de sensibilidad de escala. No requiere de programación de primario de corriente. (1000 A por defecto de fábrica). Corrección de errores de conexionado del equipo a la instalación eléctrica de forma remota por comunicaciones (PowerStudio).

Características de visualización e interfaz:

- Teclado táctil retroiluminado (capacitivo)
- Visualización analógica para los parámetros instantáneos (potencia, máxima potencia alcanzada y $\cos \phi$ o FP)
- Display retroiluminado
- Coste y emisiones CO_2
- Indicador de horas de funcionamiento para mantenimiento preventivo.

El equipo dispone de las siguientes funciones:

- Obtención del consumo de energía de tres procedencias distintas: red, grupo electrógeno o sistema de generación fotovoltaico.
- Selección de tarifas a través de las entradas digitales. Ideal para calcular costes en tres turnos diferentes de trabajo.

Aplicaciones

- En Sistemas de gestión que requieran de puntos de medida itinerantes.
- En acometidas o cuadros de distribución con imposibilidad de paro para instalación de un equipo de medida.

CVM-C10-Flex

Analizador de redes para panel con sensores flexibles tipo Rogowski

Características técnicas analizador

Circuito de alimentación	Tensión alimentación	85...265 Vc.a. / 95...300 Vc.c. 20...120 Vc.c. (modelo SDC)	
	Circuito de medida	Tensión	300 Vc.a. f-n / 520 Vc.a. f-f
	Frecuencia	50...60 Hz	
	Corriente	Sensores flexibles Flex-Mag 1000 A / 100 mV	
	Fondo de escala máximo	2 veces la corriente de fondo de escala (2000 A)	
	Doble sensibilidad de escala	Cambio sensibilidad automático 400 A ±30%, con histéresis	
	Muestreo	64 muestras/ciclo	
Clase precisión		Sin sensores	Con sensores
	Medida de tensión	0,5% ±1 dígito	0,5% ±1 dígito
	Medida de corriente	0,5% ±1 dígito	±3%
	Medida de frecuencia	0,5%	±0,5%
	Medida de potencia activa	1% ±2 dígitos	±4%
	Medida de potencia reactiva	1% ±2 dígitos	±4%
	Medida de energía activa	Clase 1	-
	Medida de energía reactiva	Clase 2	-
Visualización de armónicos hasta	V	31°	
	A	31°	
Comunicaciones	Protocolo	Modbus/RTU / BACnet (RS-485)	
	Velocidad	9600, 19200	
	Bit, paridad, stop	8, n, 1	
Conexiones	Entradas de tensión	4 (3 + neutro)	
	Entradas de corriente	4 (para sensores flexibles Flex-Mag)	
	Altas relaciones de transformación	Primario tensión: 600000 V Primario corriente: 1000 A (máximo 2000 A)	
Entradas	2 entradas digitales	Selección de tarifa o alarmas externas NPN, optoacopladas	
	Características constructivas	Envolvente	Plástico VO autoextinguible
	Grado protección	Frontal: IP 51 (IP 64 con accesorio) Trasera: IP 31	
	Dimensiones	96,7 x 96,7 x 63,4 mm	
Condiciones ambientales	Temperatura de trabajo	-5...+45 °C	
	Humedad relativa	5 ... 95%	
	Altitud máxima	2000 m	
Seguridad	Clase III según EN 61010 Protección frente a choque eléctrico por doble aislamiento Clase II		
Normas	BS EN 61000-6-4, BS EN-61000-6-2, IEC 61000-6-2, IEC 61000, IEC 61000-4-3, IEC 610004-11, IEC 61000-4-4, IEC 610004-5, Medida según MID, certificación UL.		

Características técnicas sensores flexibles

Características eléctricas	Voltaje típico de salida	100 µV/A @50 Hz
	Rango de Frecuencia	50...60 Hz
	Exactitud	± 1% del rango
	Linealidad (10...100%)	± 0,2%
	Coefficiente máx. de temperatura	± 0,05%
	Sensibilidad de posición (unión cable)	± 3%
	Sensibilidad a campos externos	± 2%
Seguridad Eléctrica	Aislamiento	Doble Aislamiento
	Clase de protección	II IEC/EN 61010-1:2001
	Categoría de sobrevoltaje	1000V CAT III / 600V CAT IV
	Grado de contaminación	2
	Rigidez Dieléctrica	IEC/EN 61010-2-32:2002, 5.4k V 50 Hz
Características constructivas	Material Sonda	Autoextinguible UNE 21031 90 °C
	Acoples Material	PA V-0
	Diámetro cable de sonda	8 mm
	Longitud cable de salida	2 m
	Rango de temperatura	-20...85 °C
	Temperatura de almacenamiento	-40...85 °C
	Humedad Relativa	15...85 % (sin condensación)
	Grado protección	IP 54

CVM-C10-Flex

Analizador de redes para panel con sensores flexibles tipo Rogowski

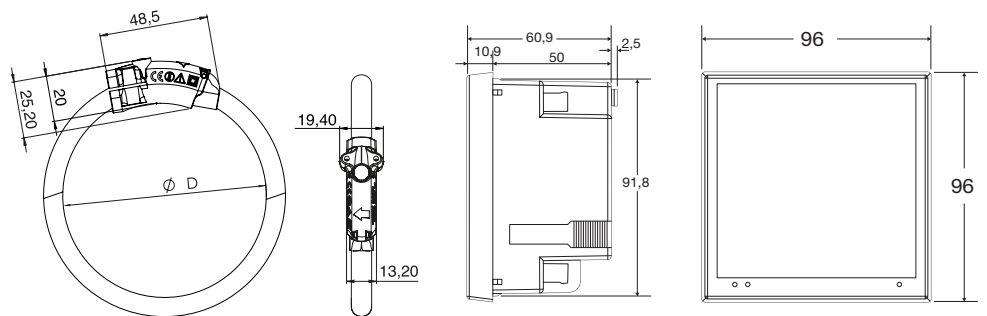
Referencias

Tipo	Código	Alimentación	Comunicaciones
CVM-C10-FLEX-IN-485-I2	M55963	85...265 V _{c.a.} / 95...300 V _{c.c.}	RS-485; Modbus/BACnet
CVM-C10-SDC-FLEX-IN-485-I2	M5596300F0000	20...120 V _{c.c.}	RS-485; Modbus/BACnet

Referencias sensores flexibles

Tipo	Código	Escala	Longitud	Diámetro D	Sensibilidad	Fondo escala
FLEX-MAG70	M818110041500	Config.	2 m	Ø 70 mm	1000 A / 100 mV	2000 A
FLEX-MAG120	M818120041500	Config.	2 m	Ø 120 mm	1000 A / 100 mV	2000 A

Dimensiones



Conexiones

Conexión trifásica + Neutro con ó sin transformadores de tensión

Conexión monofásica con ó sin transformadores de tensión

