

# CEM-C31

## Compteur triphasé d'énergie électrique avec mesure indirecte pour montage sur rail DIN



### Description

Compteur triphasé d'énergie électrique avec mesure indirecte 5(10) A. Dispose de display LCD (7 chiffres) avec système d'écrans rotatifs. Dispose d'un port RS-485 de communications. Dispose aussi de 2 boutons (1 scellable) pour afficher toute l'information mesurée.

D'autres caractéristiques sont :

- Classe 1 en énergie active, Classe 2 en énergie réactive
- Conforme aux norme **IEC 62052-11** (réglementation internationale)
- Taille réduite (4 modules, 72 mm)
- Compteur partiel réinitialisable
- 1 Sortie impulsions programmable selon **DIN 43864**
- Indication par écran de mauvaises connexions
- Accumulation d'énergie même en cas de mauvaises connexions

### Applications

- Compteur redondant pour vérifier l'énergie imputée par la distributrice d'énergie.
- Rapport de la consommation énergétique à un système à distance (PLC/BMS).
- Contrôle des coûts pour l'obtention du ratio consommation/unité dans les processus industriels.
- Affichage de paramètres électriques (V, A, kW, kWh, PF, etc.) par phase et triphasés

### Caractéristiques techniques

<b>Circuit d'alimentation</b>	Tension nominale	230 Vc.a. / 127 Vca., selon modèle
	Tolérance	± 20%
	Fréquence	50...60 Hz
	Consommation	< 2 W / 10 VA
<b>Circuit de mesure de tension</b>	Connectique	Triphasée
	Tension de référence	3 x 57/100...3 x 230/400 Vc.a.
	Fréquence	50 / 60 Hz
	Autoconsommation	< 2 W / 10 VA
<b>Circuit de mesure de courant</b>	Courant nominal $I_n$	5 A
	Courant maximal	10 A
	Autoconsommation	< 0,1 % d' $I_n$
<b>Précision</b>	Énergie active	Classe 1 ( <b>IEC 62053-21</b> )
	Énergie réactive	Classe 2.0 ( <b>IEC 62053-23</b> )
<b>Communications</b>	Hardware	RS-485
	Protocole	Modbus
	Baud rate	9600, 19200, 38400 bps
<b>Sortie d'impulsions</b>	Type	Optocouplée
	Caractéristiques électriques	max. 24 Vc.c. 50 mA
<b>Caractéristiques ambiantes</b>	Température de travail	-25...+70 °C
	Humidité relative	5...95% sans condensation
<b>Caractéristiques mécaniques</b>	Degré de protection	IP 51 Installé / IP 40 Bornes
	Dimensions	70 x 90 x 64 mm
	Poids	230 g
	Matériel	ABS + Polycarbonate V0 à extinction automatique
<b>Normes</b>	<b>EN 50470-1, EN 50470-3, IEC 62052-11, IEC 62053-21, IEC 62053-23</b>	

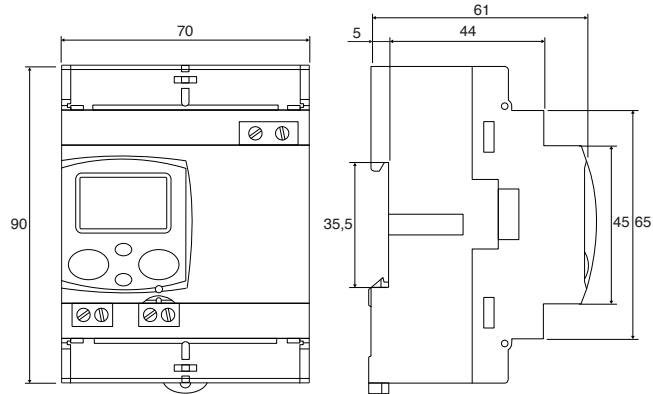
## CEM-C31

## Compteur triphasé d'énergie électrique avec mesure indirecte pour montage sur rail DIN

## Références

Type	Code	Paramètres mesurés	Active	Réactive
CEM-C31	Q23442	V, A, kW, kWh, kvar, kvarh, PF	●	●

## Dimensions



## Connexions

