

CEM-C31

Contador trifásico de energía eléctrica con medida indirecta para montaje en carril DIN



Descripción

Contador trifásico de energía eléctrica con medida indirecta 5(10)A. Dispone de display LCD (7 dígitos) con sistema de pantallas rotativas. Dispone de comunicaciones RS-485 integradas. Dispone también de 2 botones (1 precintable) para visualizar toda la información medida.

Otras características son:

- Clase 1 en energía activa, Clase 2 en energía reactiva
- Conforme a la **IEC 62052-11** (normativa internacional)
- Tamaño reducido (4 módulos, 72 mm)
- Contador parcial reseteable
- 1 Salida impulsos programable según **DIN 43864**
- Indicación por pantalla de mal conexionado
- Acumulación de energía incluso en caso de mal conexionado

Aplicaciones

- Contador redundante para verificar la energía imputada por la distribuidora de energía.
- Reporte del consumo energético a un sistema remoto (PLC/BMS).
- Control de costes para obtención de ratio consumo/unidad en procesos industriales.
- Visualización de parámetros eléctricos (V, A, kW, kWh, PF, etc.) por fase y trifásicos.

Características técnicas

Circuito de alimentación	Tensión Nominal	230 Vc.a. / 127 Vc.a. según modelo
	Tolerancia	± 20%
	Frecuencia	50...60 Hz
	Consumo	< 2 W / 10 VA
Circuito de medida de tensión	Conexionado	Trifásico
	Tensión de referencia	3 x 57/100...3 x 230/400 Vc.a.
	Frecuencia	50 / 60 Hz
	Autoconsumo	< 2 W / 10 VA
Circuito de medida de corriente	Corriente nominal I_n	5 A
	Corriente máxima	10 A
	Autoconsumo	< 0,1 % de I_n
Precisión	Energía Activa	Clase 1 (IEC 62053-21)
	Energía Reactiva	Clase 2.0 (IEC 62053-23)
Comunicaciones	Hardware	RS-485
	Protocolo	Modbus
	Baud rate	9600, 19200, 38400 bps
Salida de impulsos	Tipo	Optoacoplada
	Características eléctricas	máx. 24 Vc.c. 50 mA
Características ambientales	Temperatura de trabajo	-25...+70 °C
	Humedad relativa	5...95% sin condensación
Características mecánicas	Grado de protección	IP 51 Instalado / IP 40 Bornes
	Dimensiones	70 x 90 x 64 mm
	Peso	230 g
	Material	ABS + Policarbonato V0 Autoextinguible
Normas	IEC 62052-11, IEC 62053-21, IEC 62053-23	

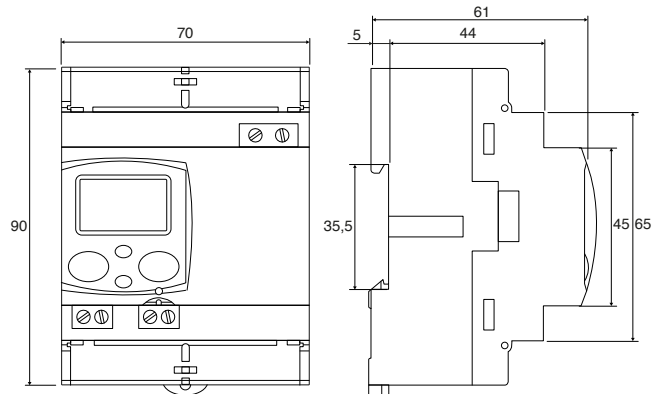
CEM-C31

Contador trifásico de energía eléctrica con medida indirecta para montaje en carril DIN

Referencias

Tipo	Código	Parámetros medidos	Activa	Reactiva
CEM-C31	Q23442	V, A, kW, kWh, kvar, kvarh, PF	●	●

Dimensiones



Conexiones

