

AR6

Analizator przenośny trójfazowych i jednofazowych sieci



Opis

Przenośny analizator sieci do wykonywania pomiarów i rejestracji wszystkich parametrów elektrycznych zarówno w sieciach trójfazowych, dwufazowych i jednofazowych. Również mierzy prądy upływowe, parametry jakości zasilania oraz rejestruje stany przejściowe. **AR6** to kompletne narzędzie do diagnostyki i wykrywania problemów we wszystkich instalacjach elektrycznych, a także do wykonywania badań energetycznych.

Zastosowania

- Badania poboru energii o wysokiej dokładności
- Wykrywanie problemów związanych z ochroną elektryczną
- Analiza jakości zasilania i stanów przejściowych
- Rejestr prądów rozruchowych i innych ważnych zmiennych w maszynie

Charakterystyka techniczna

Obwód zasilania	Napięcie	100...240 V a.c.
	Częstotliwość	50...60 Hz
	Pobór mocy	30 VA
Obwód pomiaru napięcia	Wejścia napięciowe	U ₁ , U ₂ , U ₃ , U _N , Uziemienie
	Margines napięcia pomiarowego	10...800 V _{RMS} faza-neutralny
	Maksymalne dozwolone napięcie	2500 V _{pic}
Obwód pomiaru prądu	Wejścia prądowe	I ₁ , I ₂ , I ₃ , I _N , I _{upływu}
	Napięcie wejściowe	0...2 V
	Margines prądu pomiarowego	1...120 I _n %
	Maksymalny dopuszczalny prąd	3 I _n A
Klasa dokładności	Napięcie / Prąd	0,5 %
	Moc czynna	0,5 %
	Moc bierna	0,5 %
	Energia	0,5 %
Charakterystyki konstrukcyjne	Obudowa	Podwójna izolacja
	Ekran	Kolorowy VGA 5,7"
	Wymiary	283 x 168 x 80 mm
	Ciężar	1640 g
	Komunikacja	Port USB
	Pamięć	Wewnętrzna, 16 GB
Charakterystyki otoczenia	Wilgotność względna	5...95 % bez kondensacji
	Maksymalna wysokość	2000 m
Bezpieczeństwo	Kategoria III - 600 V, zgodnie z EN 61010	
	1000 V KAT. III / 600 V KAT. IV dla wysokości poniżej 2000 m	
	1000 V KAT. III / 600 V KAT. III / 300 V KAT. IV dla wysokości powyżej 2000 m	
Normy	EN 61000-6-4 (2002), Emisja przemysłowa.	
	EN 55011 (1994), emisja zaburzeń przewodzonych do sieci zasilającej (EN 52022 – Klasa B)	
	EN 55011 (1994), emisja zaburzeń promieniowanych (EN 55022 – Klasa A)	
	EN 61000-6-2 (2002), Odporność w środowiskach przemysłowych	
	EN 61000-4-2 (1995), Wyładowania elektrostatyczne	
	EN 61000-4-8 (1995), Odporność na serie szybkich elektrycznych stanów przejściowych	
	EN 61000-6-1 (2002), Odporność sprzętu gospodarstwa domowego	
	EN 61000-4-11 (1994), Przerwy w zasilaniu	
	(*) Dokładność zachowana przy spełnieniu następujących warunków pomiarowych:	
	Wykluczenie błędów spowodowanych przez cęgi i zewnętrzne przekładniki napięciowe, o zakresie temperatury od 5 ... 45 °C i współczynniku mocy 0 ... 1	

AR6

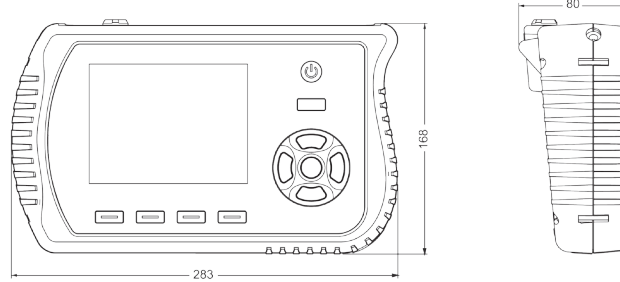
Analizator przenośny trójfazowych i jednofazowych sieci



Rodzaje

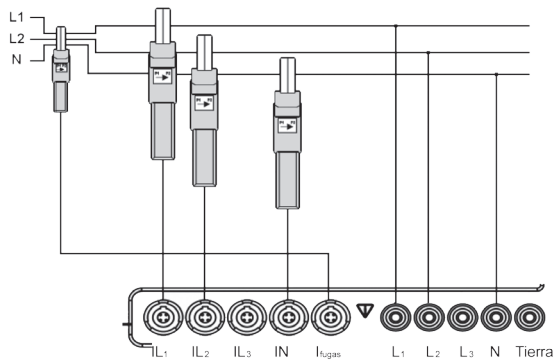
Typ	Opis	Kod
AR6	AR6, Analizator przenośny sieci	M82511
AR6, Zestaw walizkowy	Zestaw z AR6 (M82511) + walizka typu wózek na kółkach	M82512

Wymiary

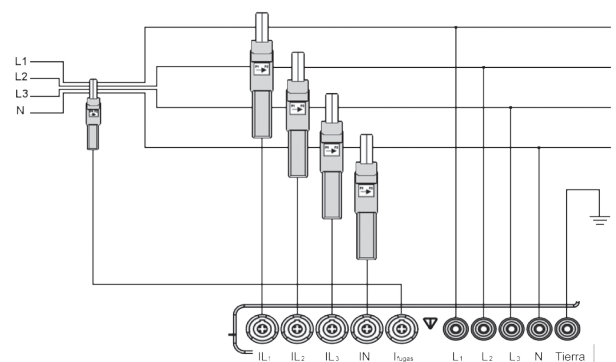


Połączenia

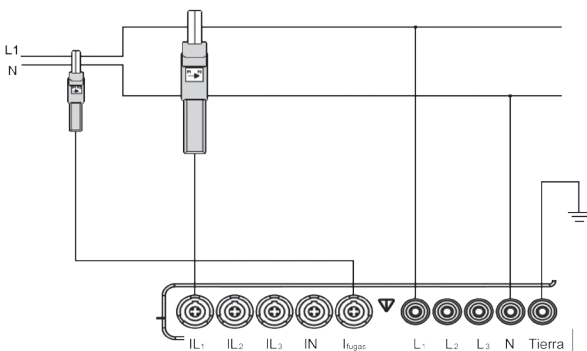
System dwufazowy



System trójfazowy z przewodem neutralnym



System jednofazowy



System trójfazowy bez przewodu neutralnego

