

AFQm

30 / 60 /100

Активный фильтр с многоуровневой технологией



AFQm 30



AFQm 60



AFQm 100

Описание

Активные фильтры с многоступенчатой технологией AFQm для настенной установки представляют собой наиболее полное решение для решения проблем с качеством, возникающих как в промышленных трехфазных установках, так и в коммерческих, или сервисных, не только для гармоник, но и для потребления реактивной мощности. 1. Имеет следующие характеристики и функции:

- Единичная мощность фильтрации для электрического напряжения 30 А, 60 А и 100 А.
- Небольшой шкафчик, встраивающийся в стену. Простота монтажа из-за компактного размера.
- Гамма для установки 3 нитей (модель 3W) или 4 нитей (модель 4W).
- Многоранговое напряжение и частотность (50/60 Гц).
- Сокращение гармоничного напряжения до порядка 50.
- Гармонические частоты для фильтрации, выбираемые для большей эффективности фильтра.
- Компенсация реактивной мощности (индуктивной/емкостной).
- Баланс фазного тока, улучшение нейтрального потребления (модель 4W)

При необходимости большей фильтрации, возможно подключение до 100 фильтров в параллели (они должны быть одного типа : 3х или 4х- нитевые).

Применение

Идеальное решение для установок с большим количеством однофазных и трехфазных нагрузок, которые являются генераторами гармоник, таких как компьютеры, ИБП, светильники, подъемные устройства, кондиционеры с инвертором и т.д.

Так же для установок, требующих высокого качества электроснабжения, чтобы повысить эффективность производства или уменьшить непрерывность передачи питания.

Технические характеристики

Электрические характеристики	Номинальное напряжение	4 нити (4 Вт) 3P+N: 230...400 В фаза-фаза +/-10%		
		3 нити (3 Вт) 3P: 230...480 В фаза-фаза +/-10%		
	Частота	50/60 Гц +/- 5%		
	THD V максимальная	25%		
Мощность	Модели	30 А	60 А	100 А
	Мощность 4 Вт (400 В)	20700 ВА	41400 ВА	69000 ВА
	максимальная 3 Вт (480 В)	22906 ВА	45812 ВА	76300 ВА
	Средняя эффективность	>97,2%	>97,2%	>97,2%
	Максимальное напряжение (фаза)	30 A(rms)	60 A(rms)	100 A(rms)
Максимальное напряжение (Нейтраль) только 4 Вт		90 A(rms)	180 A(rms)	300 A(rms)
Функции	Фильтрация	Фильтрация 2го – 50го гармоников, на выбор. Время реакции <0,1мс.		
	Баланс фаз	Выбираемый		
	Компенсация реактивной энергии	Цель 0,7 индуктивной, 0,7 емкостной.		
	Программирование приоритетов	Приоритеты фильтрации, фазовая балансировка / Компенсация реактивной мощности (на выбор).		

AFQm

30 / 60 / 100

Активный фильтр с многоуровневой технологией

Функции	Модели	30 А	60 А	100 А
Параллельная установка		<ul style="list-style-type: none"> · До 100 устройств / модулей · Подключение ТК к основному устройству. · Позволяет избыточность (функционирование система в случае сбоя устройств). 		
Уровень шума		<52 дБа	<54 дБа	<60 дБа
Интерфейс пользователя		Тактильный дисплей 3,5" цветной Веб-сервер и логгер данных		
RS-485		Modbus RTU, 9600, Stop 1 Паритет Нет		
Ethernet		TCP/IP (Modbus TCP)		
Установка	Категория Установка	OVC III (300 V)		
	Степень фазного тока	2		
	Температура работы	-10... +45°C		
	Температура хранения	-20... +55 °C		
	Относительная влажность	0...95% (без конденсации)		
	Максимальная высота	3000 м (2000 м без дератации)		
	Степень защиты	IP20 (и другие степени защиты по предварительному запросу)		
	Модели	30 А	60 А	100 А
	Сеть	Зажим кольца М6	Зажим кольца М6	Зажим кольца М8
		Максимальная широта кольца 12 мм	Максимальная широта кольца 12 мм	Максимальная широта кольца 23 мм
		Par apriete 2,2-2,4 Nm	Par apriete 2,2-2,4 Nm	Par apriete 8-10 Nm
	СТs	Коннектор 6 полюсов Трансверсальная максимальная секция проводника 2,5 мм ² Момент затяжки 0,5-0,6 Нм		
	RS-485	Коннектор 3 полюсов Трансверсальная максимальная секция проводника 2,5 мм ² Момент затяжки 0,5-0,6 Нм		
	Ethernet	RJ45		
Норматива	IEC 62477-1:2012, IEC 55011:2011, IEC 61000-6-2, IEC 61000-6-4:2007, IEC 61439-1:2011			

AFQm

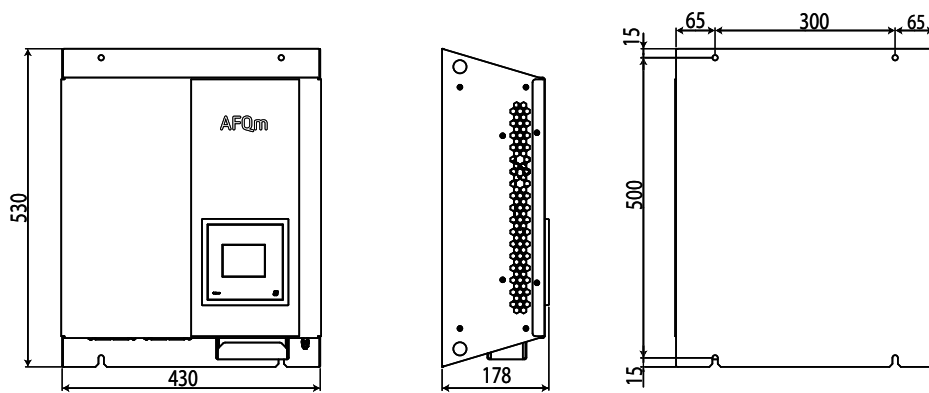
30 / 60 / 100

Активный фильтр с многоуровневой технологией

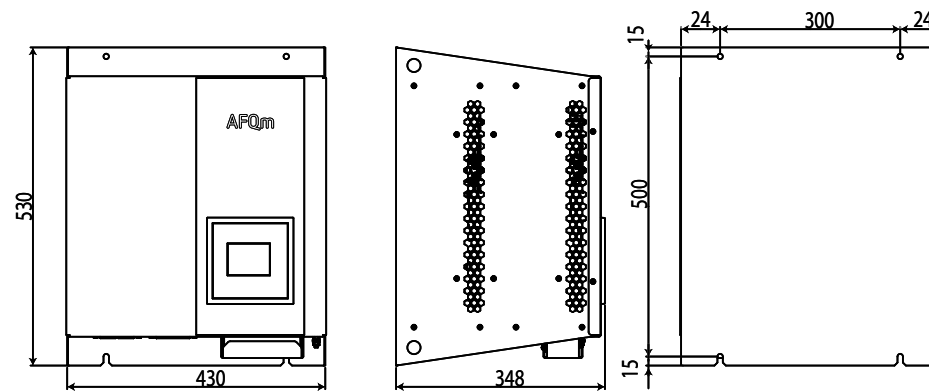
Размеры

Тип	Размеры	
	(Ширина x Высота x Глубина)	Вес (кг)
AFQm-3WF-030M-480	430 x 530 x 178 мм	21
AFQm-3WF-060M-480	430 x 530 x 348 мм	39
AFQm-3WF-100M-480	439 x 745 x 288 мм	56
AFQm-4WF-030M-400	430 x 530 x 178 мм	21
AFQm-4WF-060M-400	430 x 530 x 348 мм	39
AFQm-4WF-100M-400	439 x 745 x 288 мм	56

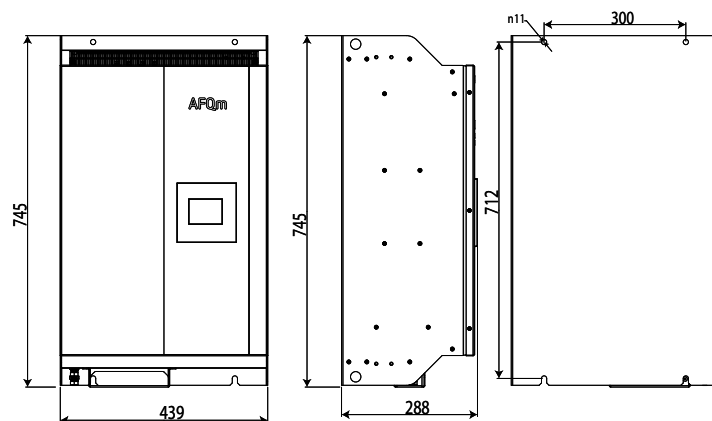
AFQm-xxx-030M



AFQm-xxx-060M



AFQm-xxx-100M



AFQm

30 / 60 / 100

Активный фильтр с многоуровневой технологией

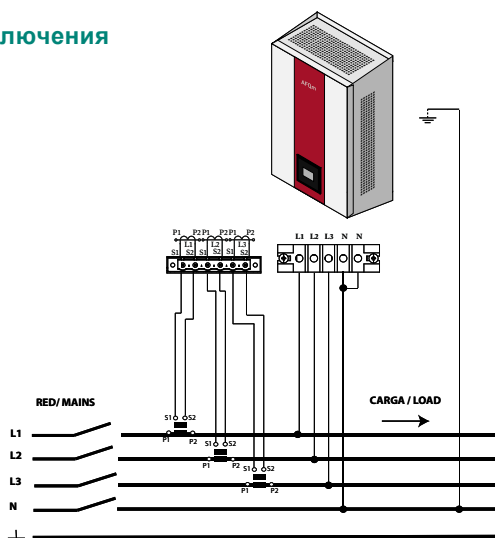
Референции

Активные фильтры для монтажа на стене (настенного плана) для 3 нитей (3 Вт) и 4 нитей (4 Вт)

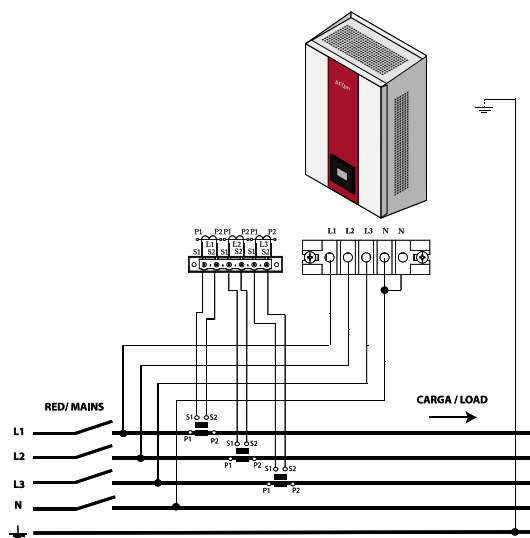
Ток фазный	Ток нейтральный	Система	Тип	Код
30 A	-	3 нити, 230 В - 480 В	AFQm-3WF-030M-480	R7MM0F.
60 A	-		AFQm-3WF-060M-480	R7MM1F.
100 A	-		AFQm-3WF-100M-480	R7MM2F.
30 A	90 A	4 нити, 230 В - 400 В	AFQm-4WF-030M-400	R7RM0F.
60 A	180 A		AFQm-4WF-060M-400	R7RM1F.
100 A	300 A		AFQm-4WF-100M-400	R7RM2F.

Все фильтры располагают встроенным фильтром EMI

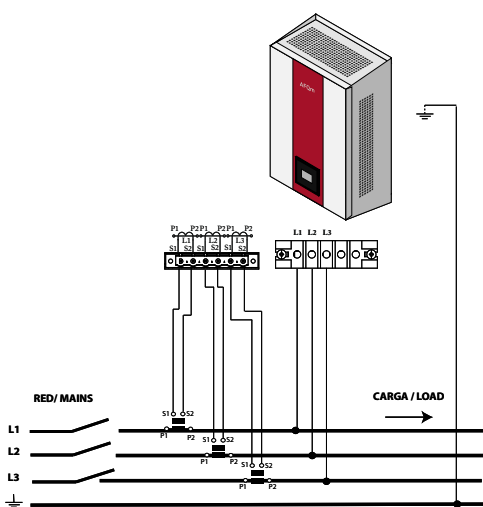
Подключения



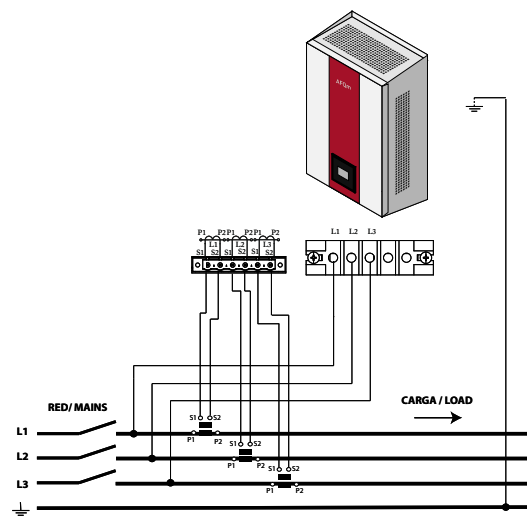
Трёхфазовый размер с подключением к 4 нитям и преобразователь электричества со стороны Сети.



Трёхфазовый размер с подключением к 4 нитям и преобразователь электричества со стороны Зарядного устройства.



Трёхфазовый размер с подключением к 3 нитям и преобразователь электричества со стороны Сети.



Трёхфазовый размер с подключением к 3 нитям и преобразователь электричества со стороны Зарядного устройства.