

# AFQm

## 30 / 60 /100

## Filtr aktywny z technologią wielopoziomową



AFQm 30



AFQm 60



AFQm 100

### Opis

Filtry aktywne z technologią wielopoziomową AFQm do montażu na ścianie, stanowią kompletne rozwiązanie problemów jakości zasilania w instalacjach trójfazowych zarówno przemysłowych jak i handlowo-usługowych, wywołanych przez wyższe harmoniczne oraz moc bierną.

Filtr posiada następujące właściwości i funkcje:

- Jednostkowa zdolność filtrowania prądów o natężeniu 30 A, 60 A i 100 A.
- Mała szafka która montowana jest na ścianie. Łatwy montaż według wymiarów.
- Gama filtrów dla instalacji 3-przewodowych (model 3W) lub 4-przewodowych (model 4W).
- Szeroki zakres napięcia i częstotliwości (50/60 Hz).
- Redukcja wyższych harmonicznych prądu rzędu 50 rzędu (2 500 Hz).
- Możliwość wyboru filtrowanych harmonicznych prądu w celu osiągnięcia większej wydajności filtra.
- Kompensacja mocy biernej (indukcyjnej/pojemnościowej).
- Symetryzacja obciążenia prądów fazowych, redukcja prądu w przewodzie neutralnym (model 4W) Jeśli wymagana jest większa zdolność filtrowania można podłączyć maksymalnie 100 filtrów. Połączenie równoległe (wszystkie filtry muszą być tego samego modelu 3 lub 4 przewodowego).

### Zastosowanie

Idealne rozwiązanie dla instalacji z dużą ilością obciążeń jednofazowych i dwufazowych generujących harmoniczne, takich jak komputery, systemy zasilania UPS, oświetlenie, podnośniki, klimatyzatory z falownikiem, itd. Sprawdzają się również w przypadku instalacji, które wymagają wysokiej jakości zasilania, aby zwiększyć wydajność produkcji lub ograniczyć przerwy w ciągłości zasilania systemu.

### Charakterystyka techniczna

<b>Cechy elektryczne</b>	Napięcie znamionowe	4 przewody (4W) 3P+N: 230...400V faza-faza +/-10%		
		3 przewody (3W) 3P: 230...480V faza-faza +/- 10%		
	Częstotliwość	50/60Hz +/- 5%		
	Maksymalny współczynnik zawartości wyższych harmonicznych w napięciu (THD V)	25%		
<b>Moc</b>	<b>Modele</b>	<b>30 A</b>	<b>60 A</b>	<b>100 A</b>
	Moc maksymalna	<b>4W (400V)</b> 20700 VA	41400 VA	69000 VA
		<b>3W (480V)</b> 22906 VA	45812 VA	76300 VA
	Średnia wydajność	>97,2%	>97,2%	>97,2%
	Prąd maksymalny (faza)	30 A (rms)	60 A (rms)	100 A (rms)
	Prąd maksymalny (w przewodzie neutralnym) tylko 4 W	90 A (rms)	180 A (rms)	300 A (rms)
<b>Funkcje</b>	Filtrowanie	Filtrowanie harmonicznych w zakresie od 2° do 50°, możliwość wyboru. Czas reakcji <0,1ms		
	Równoważenie faz	Możliwość wyboru		
	Kompensacja energii biernej	Możliwość wyboru, do 0,7 indukcyjnej... 0,7 pojemnościowej		
	Programowanie priorytetowe	Możliwość wyboru pierwszeństwa filtrowania, równoważenia / Kompensacji energii biernej		

# AFQm

## 30 / 60 / 100

### Filtr aktywny z technologią wielopoziomową

Funkcje	Modele	30 A	60 A	100 A
Montaż równoległy		<ul style="list-style-type: none"> <li>· Do 100 urządzeń/modułów</li> <li>· podłączenie przekładnika prądowego do urządzenia nadrzędnego.</li> <li>· Umożliwia redundancję (działanie systemu w przypadku awarii urządzeń).</li> </ul>		
Poziom hałasu		<52 dBA	<54 dBA	<60 dBA
Interfejs użytkownika		Kolorowy ekran dotykowy 3,5 " Serwer WWW i rejestr danych		
RS-485		Modbus RTU, 9600, Stop 1 Paridad No		
Ethernet		TCP/IP (Modbus TCP)		
<b>Instalacja</b>	Kategoria instalacji	OVC III (300 V)		
	Poziom zanieczyszczeń	2		
	Temperatura robocza	-10... +45°C		
	Temperatura przechowywania	-20... +55 °C		
	Wilgotność względna	0...95% (sin condensación)		
	Maksymalna wysokość	3000 m (2000 m sin derateo)		
	Grado protección	IP20 (u otros grados de protección previa solicitud)		
	<b>Modele</b>	<b>30 A</b>	<b>60 A</b>	<b>100 A</b>
	Sieć	Zacisk pierścieniowy M6	Zacisk pierścieniowy M6	Zacisk pierścieniowy M8
		Maksymalna szerokość pierścienia 12 mm	Maksymalna szerokość pierścienia 12 mm	Maksymalna szerokość pierścienia 23 mm
		Moment dokręcania 2,2-2,4 Nm	Moment dokręcania 2,2-2,4 Nm	Moment dokręcania 8-10 Nm
	CTs	Złącze 6-biegunowe. Maksymalny przewód 2,5 mm <sup>2</sup> Moment dokręcania 0,5...0,6 Nm		
	RS-485	Złącze 3-biegunowe. Maksymalny przewód 2,5 mm <sup>2</sup> Moment dokręcania 0,5...0,6 Nm		
	Ethernet	RJ45		
<b>Normy</b>	IEC 62477-1:2012, IEC 55011:2011, IEC 61000-6-2, IEC 61000-6-4:2007, IEC 61439-1:2011			

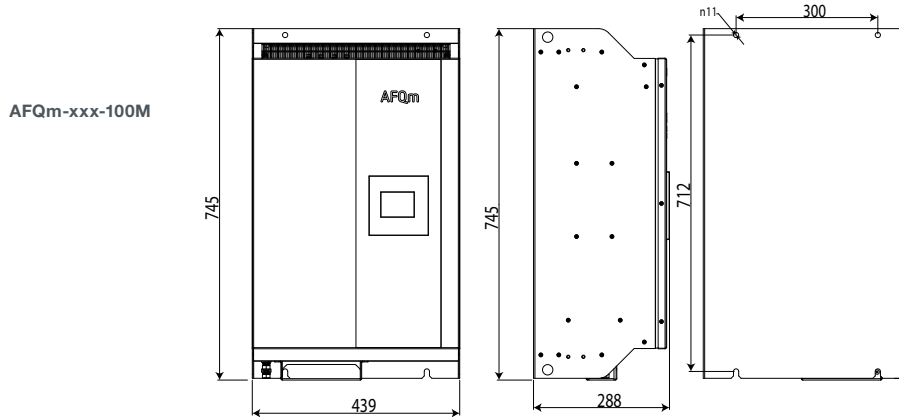
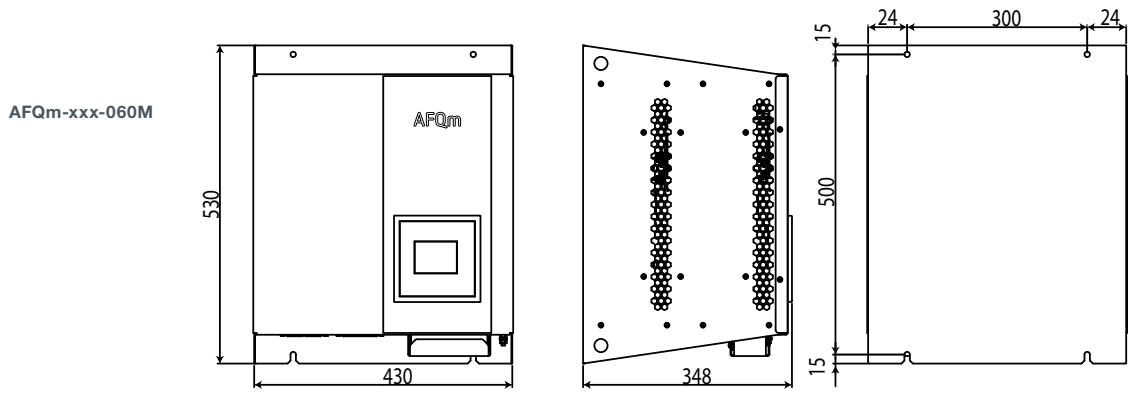
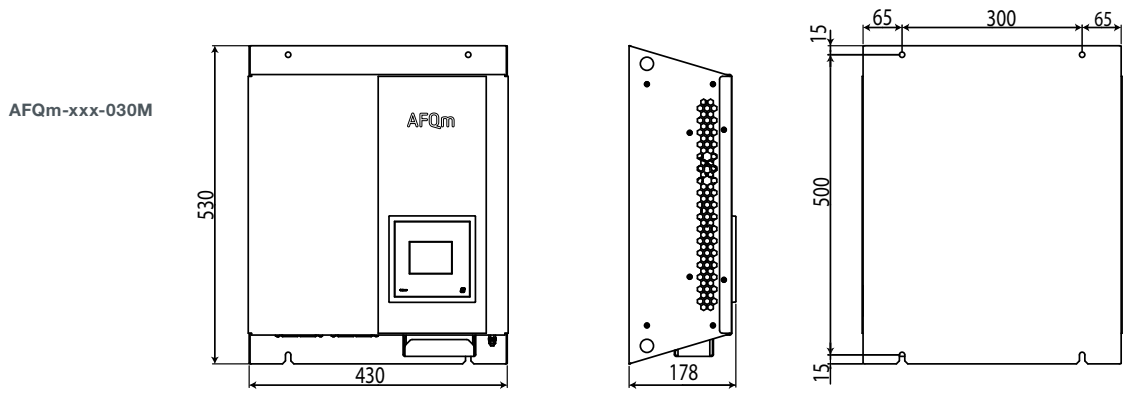
# AFQm

## 30 / 60 / 100

### Filtr aktywny z technologią wielopoziomową

#### Wymiary

Typo	Wymiary	
	(Ancho x Alto x Fondo)	Ciężar (kg)
AFQm-3WF-030M-480	430 x 530 x 178 mm	21
AFQm-3WF-060M-480	430 x 530 x 348 mm	39
AFQm-3WF-100M-480	439 x 745 x 288 mm	56
AFQm-4WF-030M-400	430 x 530 x 178 mm	21
AFQm-4WF-060M-400	430 x 530 x 348 mm	39
AFQm-4WF-100M-400	439 x 745 x 288 mm	56



# AFQm

## 30 / 60 / 100

### Filtr aktywny z technologią wielopoziomową

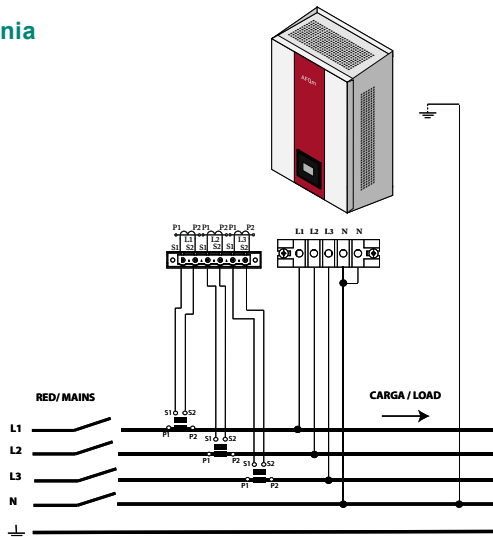
#### Tabela odniesień

Filtry aktywne do montażu na ścianie (typ ścienny) 3-przewodowe (3W) lub 4\*przewodowe (4W)

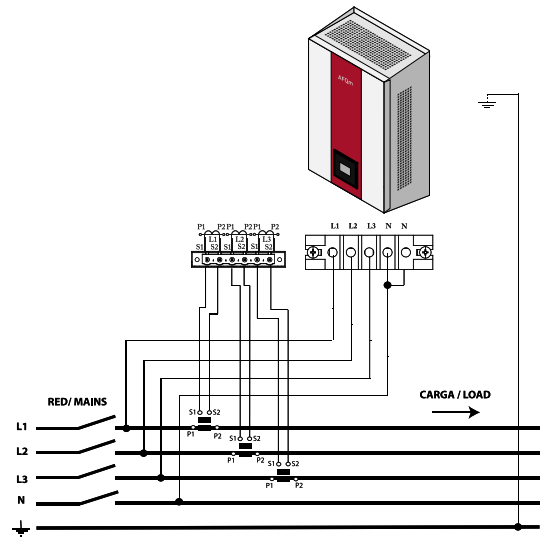
Prąd fazowy	Prąd w przewodzie neutralnym	System	Typ	Kod
30 A	-	3 przewody, 230V - 480 V	<b>AFQm-3WF-030M-480</b>	<b>R7MM0F.</b>
60 A	-		<b>AFQm-3WF-060M-480</b>	<b>R7MM1F.</b>
100 A	-		<b>AFQm-3WF-100M-480</b>	<b>R7MM2F.</b>
30 A	90 A	4 przewody, 230V - 400 V	<b>AFQm-4WF-030M-400</b>	<b>R7RM0F.</b>
60 A	180 A		<b>AFQm-4WF-060M-400</b>	<b>R7RM1F.</b>
100 A	300 A		<b>AFQm-4WF-100M-400</b>	<b>R7RM2F.</b>

Wszystkie filtry aktywne wyposażone są w filtr EMI

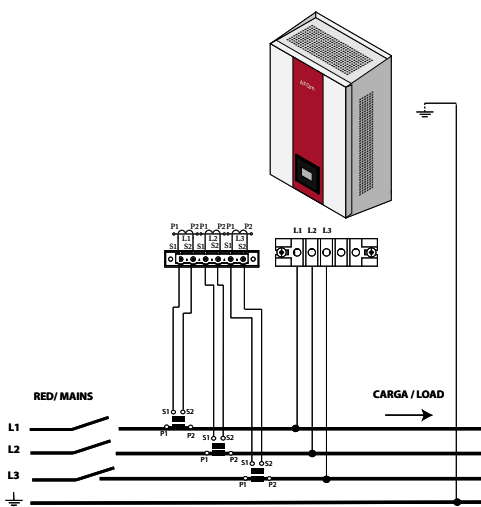
#### Połączenia



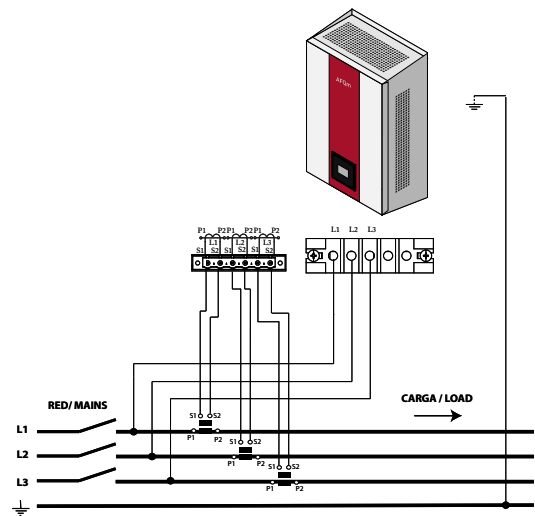
Pomiar w układzie trójfazowym z połączeniem 4 przewodowym i pomiarem prądu od strony sieci.



Pomiar w układzie trójfazowym z połączeniem 4 przewodowym i pomiarem od strony zasilania.



Pomiar w układzie trójfazowym z połączeniem 3 przewodowym i pomiarem prądu od strony sieci.



Pomiar w układzie trójfazowym z połączeniem 3 przewodowym i pomiarem od strony zasilania.