

AFQm

30 / 60 /100

Filtro Activo con tecnología multinivel



AFQm 30



AFQm 60



AFQm 100

Descripción

Los filtros activos con tecnología multinivel AFQm de instalación en pared, constituyen la solución más completa para resolver los problemas de calidad causados, tanto en instalaciones trifásicas industriales como comerciales o de servicios, no únicamente por los armónicos, sino también por el consumo de potencia reactiva. Las características y funciones implementadas son las siguientes:

- Capacidad unitaria de filtrado para corrientes de 30 A, 60 A y 100 A.
- Pequeño armario que se instala en pared. Facilidad en instalación por dimensiones.
- Gama para instalaciones de 3 hilos (modelo 3W) o 4 hilos (modelo 4W).
- Multirango de tensión y frecuencia (50/60 Hz)
- Reducción de las corrientes armónicas hasta el orden de 50º armónico.
- Frecuencias armónicas a filtrar seleccionables para lograr la máxima eficacia del filtro.
- Compensación de potencia reactiva (inductiva/capacitiva).
- Equilibrado de las corrientes de fase, mejora de consumo en el neutro (modelo 4W)

Si se requieren mayores capacidades de filtrado, hasta un máximo de 100 filtros pueden conectarse en paralelo (los filtros deben ser el mismo modelo de 3 ó 4 hilos).

Aplicaciones

Solución ideal para instalaciones, con gran cantidad de cargas monofásicas y trifásicas que sean generadoras de armónicos tales como ordenadores, SAI, luminarias, aparatos elevadores, aires acondicionados con variador, etc.

También para instalaciones que requieren una buena calidad de suministro con vistas a aumentar la eficiencia de la producción o a mejorar la continuidad de suministro del sistema.

Características técnicas

Características eléctricas	Tensión nominal	4 hilos (4W) 3P+N: 230...400V fase-fase +/-10%			
		3 hilos (3W) 3P: 230...480V fase-fase +/- 10%			
	Frecuencia	50/60Hz +/- 5%			
	THD V máximo	25%			
Potencia	Modelos	30 A	60 A	100 A	
	Potencia máxima	4W (400V) 3W (480V)	20700 VA 22906 VA	41400 VA 45812 VA	69000 VA 76300 VA
	Eficiencia media	>97,2%			
	Corriente máxima (fase)	30 A(rms)	60 A(rms)	100 A(rms)	
	Corriente máxima (neutro) sólo 4W	90 A(rms)	180 A(rms)	300 A(rms)	
Prestaciones	Filtrado	Filtrado 2º al 50º armónico, seleccionables Tiempo respuesta <0,1ms			
	Equilibrado de fases	Seleccionable			
	Compensación de la energía reactiva	Seleccionable, objetivo 0,7 inductivo...0,7 capacitivo			
	Programación prioridades	Prioridad de filtrado, equilibrado / Compensación de energía reactiva seleccionable			

AFQm

30 / 60 /100

Filtro Activo con tecnología multinivel

Prestaciones	Modelos	30 A	60 A	100 A
Instalación en paralelo		<ul style="list-style-type: none"> · Hasta 100 dispositivos/módulos · Conexión de TC al equipo maestro. · Permite redundancia (funcionamiento del sistema en caso de fallo equipos). 		
Nivel de ruido		<52 dBA	<54 dBA	<60 dBA
Interfaz usuario		Pantalla táctil 3,5" color Servidor web y datalogger		
RS-485		Modbus RTU, 9600, Stop 1 Paridad No		
Ethernet		TCP/IP (Modbus TCP)		
Instalación	Categoría de la instalación	OVC III (300 V)		
	Grado de polución	2		
	Temperatura trabajo	-10... +45°C		
	Temperatura almacenamiento	-20... +55 °C		
	Humedad relativa	0...95% (sin condensación)		
	Altitud máxima	3000 m (2000 m sin reducción de capacidad)		
	Grado protección	IP20 (u otros grados de protección previa solicitud)		
	Modelos	30 A	60 A	100 A
Red		Borne anilla M6	Borne anilla M6	Borne anilla M8
		Anchura máxima anilla 12 mm	Anchura máxima anilla 12 mm	Anchura máxima anilla 23 mm
		Par apriete 2,2-2,4 Nm	Par apriete 2,2-2,4 Nm	Par apriete 8-10 Nm
CTs		Conector 6 polos. Conductor máximo 2,5 mm ² Par apriete 0,5...0,6 Nm		
RS-485		Conector 3 polos. Conductor máximo 2,5 mm ² Par apriete 0,5...0,6 Nm		
Ethernet		RJ45		
Normas	IEC 62477-1:2012, IEC 55011:2011, IEC 61000-6-2, IEC 61000-6-4:2007, IEC 61439-1:2011			

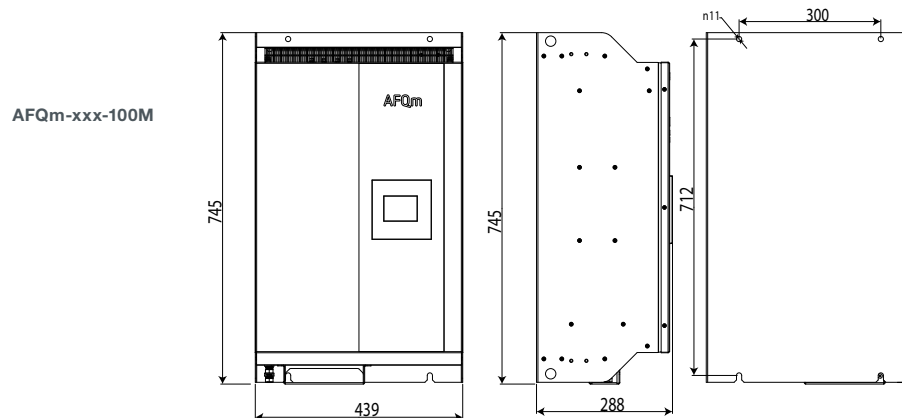
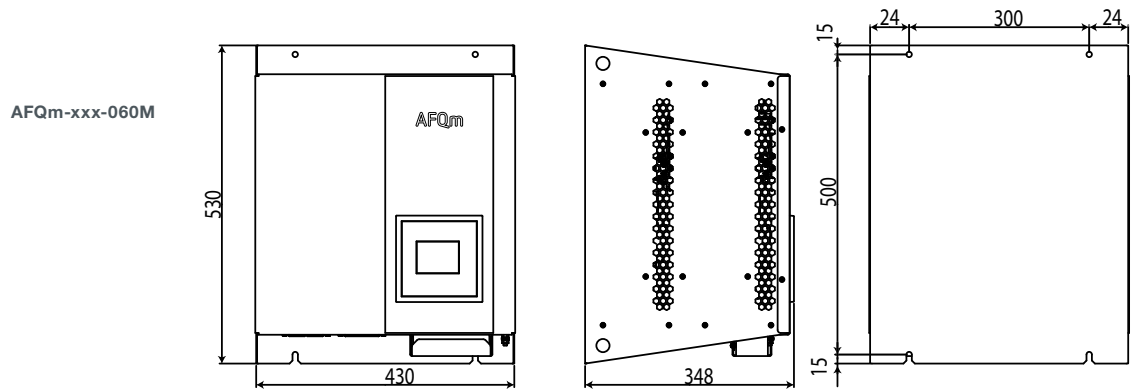
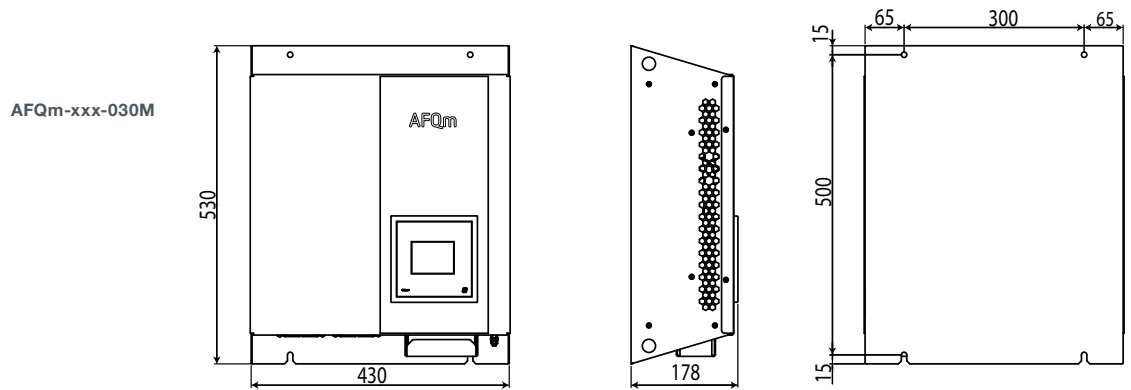
AFQm

30 / 60 / 100

Filtro Activo con tecnología multinivel

Dimensiones

Tipo	Dimensiones (Ancho x Alto x Fondo)	Peso (kg)
AFQm-3WF-030M-480	430 x 530 x 178 mm	21
AFQm-3WF-060M-480	430 x 530 x 348 mm	39
AFQm-3WF-100M-480	439 x 745 x 288 mm	56
AFQm-4WF-030M-400	430 x 530 x 178 mm	21
AFQm-4WF-060M-400	430 x 530 x 348 mm	39
AFQm-4WF-100M-400	439 x 745 x 288 mm	56



AFQm

30 / 60 / 100

Filtro Activo con tecnología multinivel

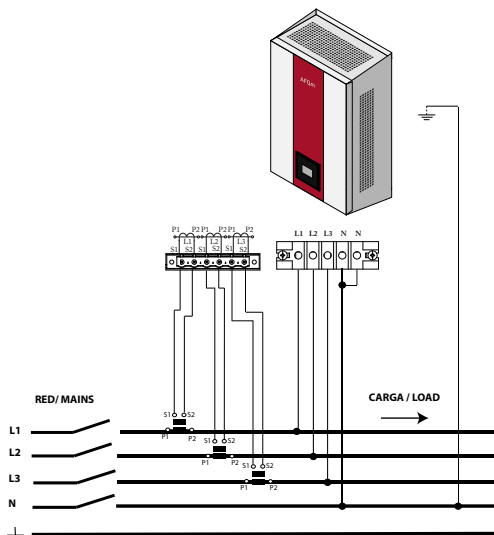
Referencias

Filtros activos montaje en pared (tipo mural) para 3 hilos (3W) y 4 hilos (4W)

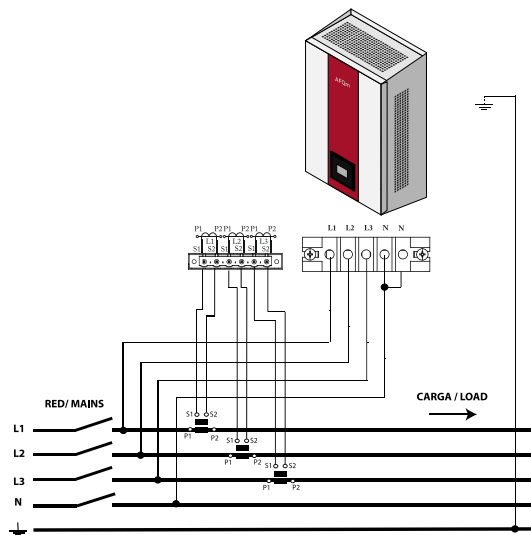
Corriente de fase	Corriente de neutro	Sistema	Tipo	Código
30 A	-	3 hilos, 230V - 480 V	AFQm-3WF-030M-480	R7MM0F.
60 A	-		AFQm-3WF-060M-480	R7MM1F.
100 A	-		AFQm-3WF-100M-480	R7MM2F.
30 A	90 A	4 hilos, 230V - 400 V	AFQm-4WF-030M-400	R7RM0F.
60 A	180 A		AFQm-4WF-060M-400	R7RM1F.
100 A	300 A		AFQm-4WF-100M-400	R7RM2F.

Todos los filtros activos disponen de filtro EMI incorporado

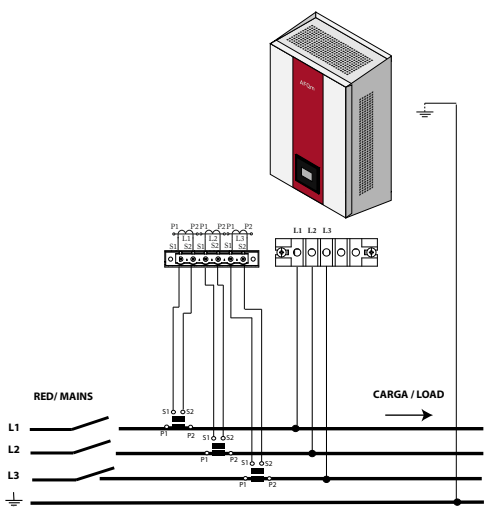
Conexiones



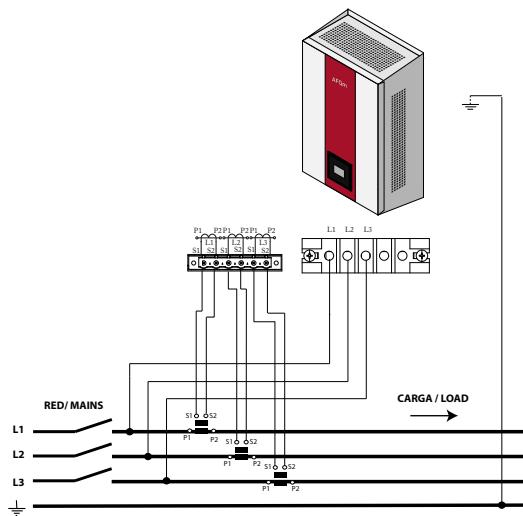
Medida trifásica con conexión a 4 hilos y medida de corriente en el lado de Red.



Medida trifásica con conexión a 4 hilos y medida de corriente en el lado de Carga.



Medida trifásica con conexión a 3 hilos y medida de corriente en el lado de Red.



Medida trifásica con conexión a 3 hilos y medida de corriente en el lado de Carga.