

# CLZ-HD

Neue Heavy-Duty-Kondensatoren



Neues System für ganzheitlichen Schutz

# CLZ-HD

## Heavy-Duty-Kondensatoren



➤ Die Kondensatorreihe **CLZ Heavy Duty** von CIRCUTOR beinhaltet ein neues ganzheitliches Abschaltssystem für die Komplettabschaltung des Kondensators bei möglichen Unfällen zur Beseitigung eventueller Risiken für die Anlage oder zur Vermeidung von Kollateralschäden in den übrigen Geräten.

## Garantiert ununterbrochener Betrieb



**Längere Nutzdauer**  
150 000 Std.



**Längere Garantie**  
4 Jahre\*



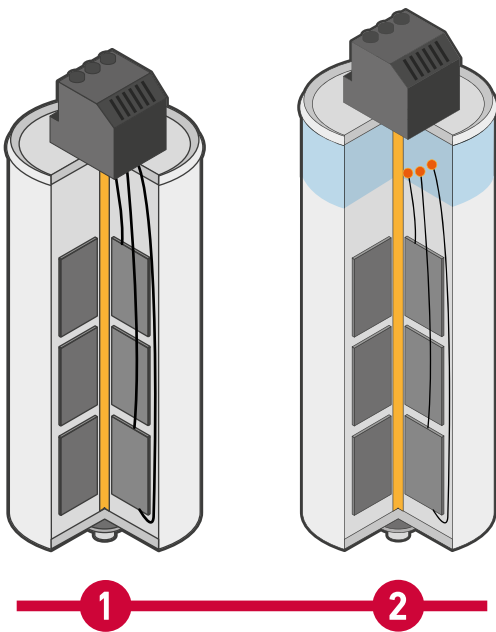
**Höherer Temperaturwiderstand**  
65 °C punktuell



- **Höhere Stromkapazität:** 1,8  $I_n$  andauernd
- **Höhere Toleranz gegen Stromspitzen:** 400 x  $I_n$
- **Längere Nutzdauer:** 150 000 Std.
- **Höhere Temperaturbeständigkeit:** -50...65 °C
- **Sicherer und ungefährlicher:** Inertgas
- **Effizienter:** weniger Verluste, weniger als 0,4 W/kvar
- **Längere Garantie:** 4 Jahre
- **Höhe:** bis 4000 m über dem Meeresspiegel

\*4 Jahre Garantie bei Herstellungsfehlern. Die Garantie verliert ihre Gültigkeit bei Überspannungen, Oberwellenproblemen oder unsachgemäßer Anwendung des Produkts.

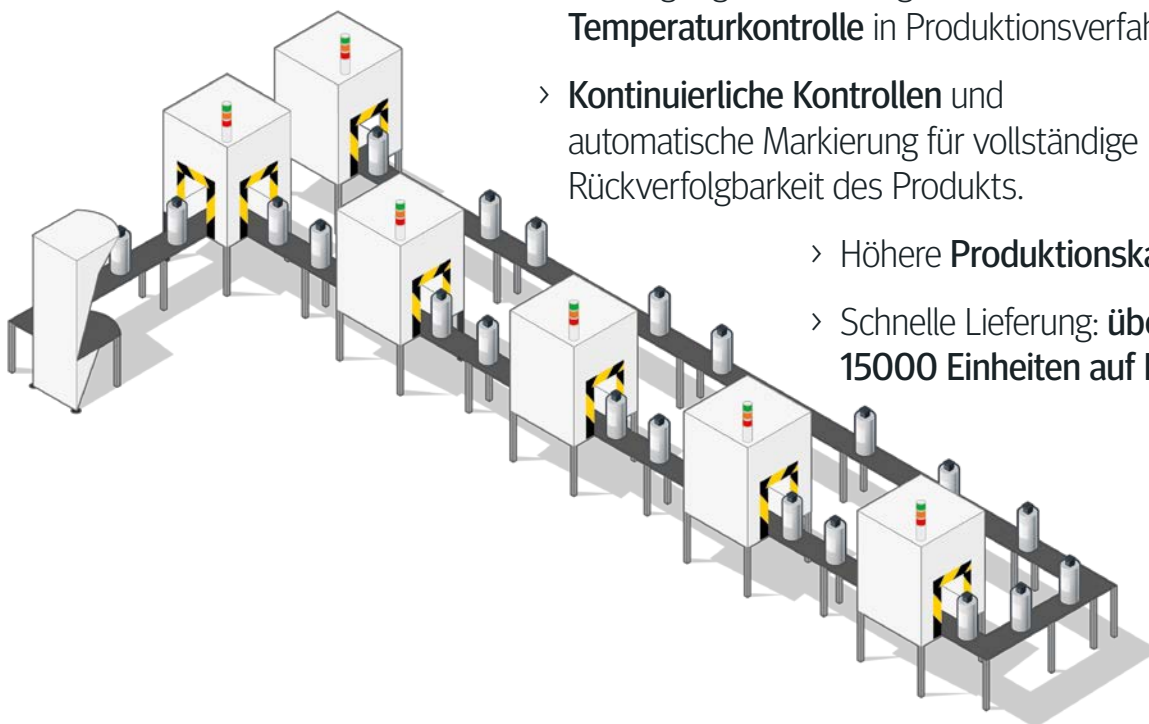
## Sicherheitsgarantie



- > **Neues ganzheitliches Abschaltssystem** mit Verschluss unter kontrolliertem Druck und Abschaltung der 3 Phasen mit Sicherheitsventil.
- > **Füllung mit Inertgas (Stickstoff):** keine Öle, somit kein Risiko für Leckagen und keine Brandgefahr.
- > **Verwendung von selbstheilendem Polypropylen europäischer Herkunft mit hohen Leistungen:** die geringsten Verluste ihrer Klasse, nur 0,4 W/kvar.
- > **Isoliert von aktiven Teilen und Gehäuse** durch Lamellen-Verbundstoff mit hoher Isolier- und Wärmeleistung.

## Garantie für Fertigungsprozesse

- > **Automatisierte Prozesse** unter Prüfung von 100 % der Produktion und Vermeidung möglicher menschlicher Fehler sowie unter strenger Überwachung von Verlustfaktor, Kapazität, elektrischen Prüfungen und Entladungswiderständen.
- > Beseitigung von Feuchtigkeit und **Temperaturkontrolle** in Produktionsverfahren.
- > **Kontinuierliche Kontrollen** und automatische Markierung für vollständige Rückverfolgbarkeit des Produkts.



- > Höhere **Produktionskapazität**.
- > Schnelle Lieferung: **über 15000 Einheiten auf Lager**.

# CLZ-FP-HD

## Rohrkondensator mit Klemmenleiste



### Beschreibung

Die Kondensatoren der Serie CLZ-HD sind Kondensatoren mit Rohrgehäuse, trockene Ausführung, und decken einen großen Nennleistungs- und Nennspannungsbereich bei 50 und 60 Hz ab. Die Kondensatoren CLZ-HD sind für den Betrieb in Anlagen mit erschwerten Betriebsbedingungen entworfen. Die Design-, Fertigungs- und Prüfverfahren sorgen für beständige und hoch zuverlässige Anlagen. Darüber hinaus sind die Kondensatoren CLZ mit Stickstoffgaskühlung\* ausgestattet, einer leistungsfähigen, inerten und nicht brennbaren Kühltechnologie.

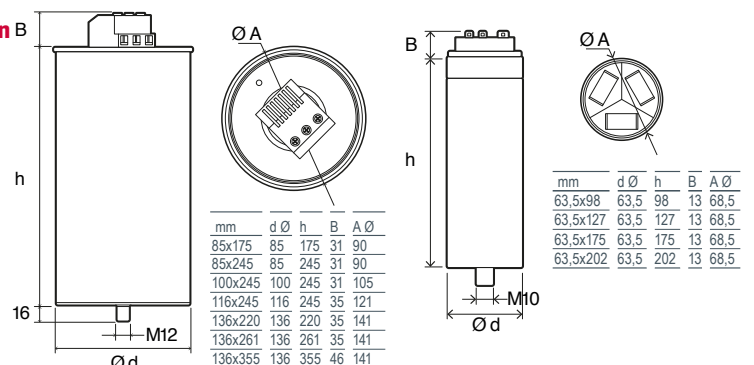
### Anwendungen

Der Einsatz konzentriert sich auf die Kompensation in Installationen mit sowohl festen als auch variablen Lasten (Kondensatorbatterien). Wegen der längeren Lebensdauer und hohen Temperaturbeständigkeit insbesondere für den Einsatz unter extremen Arbeitsbedingungen konzipiert.

### Technische Merkmale

<b>Elektrische Eigenschaften</b>	Überstrom	1,8-facher Nennstrom permanent
	Maximale Stromstärke	400-facher Nennstrom $I_n$
	Überspannung	10 %, 8 Stunden täglich
		15 %, bis zu 30 Minuten in 24 Stunden
		20 %, bis zu 5 Minuten in 24 Stunden
		30 %, bis zu 1 Minute in 24 Stunden
	Isolationsstufe	3 / - kV
	Frequenz	50 / 60 Hz
	Toleranz	-5...+ 10 %
	Entladewiderstand	50 V / 1 Minute (0,5 - 30 kvar)
75 V / 3 Minuten (33 - 50 kvar)		
Verluste	Dielektrisch: < 0,2 W / kvar Gesamt: < 0,4 W / kvar	
Schutz	Dielektrische Regenerierung Expansionssystem	
<b>Mechanische Eigenschaften</b>	Gehäuse	Aluminium
	Leistungsklemmen	M10
	Befestigungsschrauben	M12
	Lebensdauer	≥ 150.000 Stunden
	Schutzart	IP 20 IP 54 mit Klemmendeckel (optional) (für Modelle Ø 85, 100, 116 mm)
<b>Umgebungsbedingungen</b>	Temperatur Klasse D:	Tagesdurchschnitt: 45 °C
		Jahresdurchschnitt: 35 °C
		Max.: 65 °C Min.: -50 °C
Relative Luftfeuchte	95 % nicht kondensierend	
max. Höhe	4000 m	
<b>Montagebedingungen</b>	Montageart	Vertikal / Horizontal
	Belüftung	Natürliche oder Zwangsbelüftung je nach Verteilerschrank
	Abstand zwischen Kondensatoren	Min. 2 cm
<b>Normen</b>	IEC 60831:2014	

### Abmessungen



# CLZ-FP-HD

## Rohrkondensator mit Klemmenleiste

### Artikelnummern

#### 230 V dreiphasig / 50 Hz

Typ	Code	kvar		Hz	Abmessungen (mm) (d x h)	Gewicht (kg)	Deckel	Terminal
		220 V	230 V					
CLZ-FPT-23/1,25-HD	R2H511	1,15	1,25	50	63,5 x 127	0,44	-	F
CLZ-FPT-23/2,5-HD	R2H812	2,3	2,5	50	63,5 x 175	0,9	-	F
CLZ-FP-23/5-HD	R2H516	4,6	5	50	85 x 175	1,1	1	A
CLZ-FP-23/6,25-HD	R2H517	5,7	6,25	50	85 x 245	1,2	1	A
CLZ-FP-23/7,5-HD	R2H518	6,8	7,5	50	85 x 245	1,3	1	A
CLZ-FP-23/10-HD	R2H51B	9,15	10	50	100 x 245	2,0	7	A
CLZ-FP-23/12,5-HD	R2H51D	11,4	12,5	50	100 x 245	2,3	7	A
CLZ-FP-23/15-HD	R2H51E	13,75	15	50	116 x 245	2,4	2	B

#### 440 V dreiphasig / 50 Hz

Typ	Code	kvar		Hz	Abmessungen (mm) (d x h)	Gewicht (kg)	Deckel	Terminal
		220 V	230 V					
CLZ-FPT-44/1,25-HD	R2H541	1	1,25	50	63,5 x 98	0,34	-	F
CLZ-FPT-44/2,5-HD	R2H542	2	2,5	50	63,5 x 127	0,44	-	F
CLZ-FPT-44/3-HD	R2H543	2,5	3	50	63,5 x 127	0,44	-	F
CLZ-FPT-44/3,75-HD	R2H544	3	3,75	50	63,5 x 127	0,44	-	F
CLZ-FPT-44/5-HD	R2H546	4	5	50	63,5 x 175	0,5	-	F
CLZ-FPT-44/6,25-HD	R2H547	5	6,25	50	63,5 x 175	0,7	-	F
CLZ-FPT-44/7,5-HD	R2H848	6,25	7,5	50	63,5 x 202	0,9	-	F
CLZ-FP-44/10-HD	R2H54B	8	10	50	85 x 245	1,1	1	A
CLZ-FP-44/12,5-HD	R2H54D	10	12,5	50	85 x 245	1,2	1	A
CLZ-FP-44/15-HD	R2H54E	12,5	15	50	85 x 245	1,4	1	A
CLZ-FP-44/18,2-HD	R2H54G	15	18,2	50	100 x 245	1,9	7	A
CLZ-FP-44/20-HD	R2H54J	16	20	50	100 x 245	2,0	7	A
CLZ-FP-44/25-HD	R2H54L	20	25	50	116 x 245	2,3	2	B
CLZ-FP-44/28-HD	R2H54M	23	28	50	116 x 245	2,4	2	B
CLZ-FP-44/30-HD	R2H54N	25	30	50	116 x 245	2,5	2	B
CLZ-FP-44/40-HD	R2H54R	32	40	50	136 x 261	3,8	-	B
CLZ-FP-44/50-HD	R2H54S	40	50	50	136 x 355	5,9	-	C

#### 460 V dreiphasig / 50 Hz

Typ	Code	kvar		Hz	Abmessungen (mm) (d x h)	Gewicht (kg)	Deckel	Terminal
		220 V	230 V					
CLZ-FPT-46/6,25-HD	R2H857	5,7	6,25	50	63,5 x 202	0,7	-	F
CLZ-FP-46/12,5-HD	R2H55D	11,4	12,5	50	85 x 245	1,4	1	A
CLZ-FP-46/15-HD	R2H55E	13,7	15	50	85 x 245	1,6	1	A
CLZ-FP-46/19-HD	R2H55H	17,4	19	50	100 x 245	2,2	7	A
CLZ-FP-46/25-HD	R2H55L	22,9	25	50	116 x 245	2,5	2	B
CLZ-FP-46/30-HD	R2H55N	27,4	30	50	136 x 220	3,8	-	B

#### 480 V dreiphasig / 50 Hz

Typ	Code	kvar		Hz	Abmessungen (mm) (d x h)	Gewicht (kg)	Deckel	Terminal
		220 V	230 V					
CLZ-FPT-48/2,5-HD	R2H862	2,3	2,5	50	63,5 x 127	0,9	-	F
CLZ-FPT-48/5-HD	R2H866	4,6	5	50	63,5 x 175	1,1	-	F
CLZ-FPT-48/7,5-HD	R2H868	6,9	7,5	50	63,5 x 202	1,3	-	F
CLZ-FP-48/10-HD	R2H56B	9,2	10	50	85 x 245	1,1	1	A
CLZ-FP-48/12,5-HD	R2H56D	11,5	12,5	50	85 x 245	1,3	1	A
CLZ-FP-48/15-HD	R2H56E	13,8	15	50	85 x 245	1,5	1	A
CLZ-FP-48/20-HD	R2H56J	18,4	20	50	100 x 245	2,2	7	A
CLZ-FP-48/25-HD	R2H56L	23	25	50	116 x 245	2,4	2	B
CLZ-FP-48/30-HD	R2H56N	27,6	30	50	116 x 245	2,6	2	B
CLZ-FP-48/40-HD	R2H56R	36,75	40	50	136 x 261	4,5	-	B

#### Abdeckung IP 54 für CLZ

Abdeckung Nr	Typ	Code
1	TCLZ-FP85	R29911
2	TCLZ-FP116	R29917
7	TCLZ-FP100	R29918

# CLZ-FP-HD

## Artikelnummern

### 525 V dreiphasig / 50 Hz

Typ	Code	kvar		Hz	Abmessungen (mm) (d x h)	Gewicht (kg)	Deckel	Terminal
		220 V	230 V					
CLZ-FPT-52/2,5-HD	R2H872	2,3	2,5	50	63,5 x 127	0,7	-	F
CLZ-FPT-52/3-HD	R2H873	2,7	3	50	63,5 x 127	0,7	-	F
CLZ-FPT-52/4-HD	R2H875	3,6	4	50	63,5 x 175	0,7	-	F
CLZ-FPT-52/5-HD	R2H876	4,5	5	50	63,5 x 175	0,8	-	F
CLZ-FPT-52/6,25-HD	R2H877	5,7	6,25	50	63,5 x 202	0,8	-	F
CLZ-FPT-52/7,5-HD	R2H878	6,8	7,5	50	63,5 x 202	0,9	-	F
CLZ-FP-52/8-HD	R2H579	7,25	8	50	85 x 175	1,1	1	A
CLZ-FP-52/10-HD	R2H57B	9,1	10	50	85 x 245	1,2	1	A
CLZ-FP-52/12,5-HD	R2H57D	11,3	12,5	50	85 x 245	1,4	1	A
CLZ-FP-52/15-HD	R2H57E	13,6	15	50	85 x 245	1,5	1	A
CLZ-FP-52/20-HD	R2H57J	18,15	20	50	100 x 245	2,3	7	A
CLZ-FP-52/25-HD	R2H57L	22,7	25	50	116 x 245	2,5	2	B
CLZ-FP-52/30-HD	R2H57N	27,2	30	50	116 x 245	3,1	2	B
CLZ-FP-52/40-HD	R2H57R	36,3	40	50	136 x 261	3,2	-	B
CLZ-FP-52/50-HD	R2H57S	45,4	50	50	136 x 355	5,9	-	C

### 690 V dreiphasig / 50 Hz

Typ	Code	kvar		Hz	Abmessungen (mm) (d x h)	Gewicht (kg)	Deckel	Terminal
		220 V	230 V					
CLZ-FPT-69/2,5-HD	R2H892	2,3	2,5	50	63,5 x 127	0,7	-	F
CLZ-FPT-69/5-HD	R2H896	4,6	5	50	63,5 x 175	0,8	-	F
CLZ-FP-69/7,5-HD	R2H598	6,9	7,5	50	85 x 175	1,1	1	A
CLZ-FP-69/10-HD	R2H59B	9,15	10	50	85 x 245	1,2	1	A
CLZ-FP-69/12,5-HD	R2H59D	11,4	12,5	50	85 x 245	1,4	1	A
CLZ-FP-69/15-HD	R2H59E	13,7	15	50	85 x 245	1,6	1	A
CLZ-FP-69/20-HD	R2H59J	18,3	20	50	100 x 245	2,4	7	A
CLZ-FP-69/25-HD	R2H59L	22,9	25	50	116 x 245	2,5	2	B
CLZ-FP-69/30-HD	R2H59N	27,5	30	50	136 x 220	3,8	-	B
CLZ-FP-69/40-HD	R2H59R	36,6	40	50	136 x 355	5,9	-	C
CLZ-FP-69/50-HD	R2H59S	45,75	50	50	136 x 355	5,9	-	C

### 240 V dreiphasig / 60 Hz

Typ	Code	kvar		Hz	Abmessungen (mm) (d x h)	Gewicht (kg)	Deckel	Terminal
		220 V	230 V					
CLZ-FPT-24/2,5-60Hz-HD	R2H622	2,3	2,5	60	63,5 x 127	0,44	-	F
CLZ-FP-24/5-60Hz-HD	R2H626	4,6	5	60	85 x 175	1,0	1	A
CLZ-FP-24/6,25-60Hz-HD	R2H627	5,75	6,25	60	85 x 175	1,1	1	A
CLZ-FP-24/7,5-60Hz-HD	R2H628	6,9	7,5	60	85 x 245	1,1	1	A
CLZ-FP-24/10-60Hz-HD	R2H62B	9,2	10	60	85 x 245	1,1	1	A
CLZ-FP-24/12,5-60Hz-HD	R2H62D	11,5	12,5	60	85 x 245	1,6	1	A
CLZ-FP-24/15-60Hz-HD	R2H62E	13,8	15	60	100 x 245	2,1	7	A

### 440 V dreiphasig / 60 Hz

Typ	Code	kvar		Hz	Abmessungen (mm) (d x h)	Gewicht (kg)	Deckel	Terminal
		220 V	230 V					
CLZ-FPT-44/1,25-60Hz-HD	R2H641	1	1,25	60	63,5 x 98	0,34	-	F
CLZ-FPT-44/2,5-60Hz-HD	R2H642	2,1	2,5	60	63,5 x 127	0,44	-	F
CLZ-FPT-44/3-60Hz-HD	R2H643	2,5	3	60	63,5 x 127	0,44	-	F
CLZ-FPT-44/3,75-60Hz-HD	R2H644	3,1	3,75	60	63,5 x 127	0,44	-	F
CLZ-FPT-44/5-60Hz-HD	R2H646	4,15	5	60	63,5 x 127	0,44	-	F
CLZ-FP-44/6,25-60Hz-HD	R2H647	5,2	6,25	60	85 x 175	0,8	1	A
CLZ-FP-44/7,5-60Hz-HD	R2H648	6,2	7,5	60	85 x 175	0,9	1	A
CLZ-FP-44/10-60Hz-HD	R2H64B	8,3	10	60	85 x 175	1,0	1	A
CLZ-FP-44/12,5-60Hz-HD	R2H64D	10,3	12,5	60	85 x 245	1,1	1	A
CLZ-FP-44/15-60Hz-HD	R2H64E	12,4	15	60	85 x 245	1,2	1	A
CLZ-FP-44/20-60Hz-HD	R2H64J	16,5	20	60	85 x 245	1,5	1	A
CLZ-FP-44/25-60Hz-HD	R2H64L	20,7	25	60	100 x 245	2,0	7	A
CLZ-FP-44/30-60Hz-HD	R2H64N	24,8	30	60	116 x 245	2,3	2	B
CLZ-FP-44/40-60Hz-HD	R2H64R	33,1	40	60	136 x 220	2,8	2	B
CLZ-FP-44/50-60Hz-HD	R2H64S	41,3	50	60	136 x 355	5,6	-	C

### Abdeckung IP 54 für CLZ

Abdeckung Nr	Typ	Bestellnummer
1	TCLZ-FP85	R29911
2	TCLZ-FP116	R29917
7	TCLZ-FP100	R29918

# CLZ-FP-HD

## Artikelnummern

### 480 V dreiphasig / 60 Hz

Typ	Code	kvar		Hz	Abmessungen (mm) (d x h)	Gewicht (kg)	Deckel	Terminal
		220 V	230 V					
CLZ-FPT-48/2,5-60Hz-HD	R2H762	2,3	2,5	60	63,5 x 127	0,8	-	F
CLZ-FPT-48/5-60Hz-HD	R2H766	4,6	5	60	63,5 x 175	0,8	-	F
CLZ-FPT-48/6,25-60Hz-HD	R2H767	5,75	6,25	60	63,5 x 175	0,9	-	F
CLZ-FPT-48/7,5-60Hz-HD	R2H768	6,9	7,5	60	63,5 x 175	0,9	-	F
CLZ-FP-48/10-60Hz-HD	R2H66B	9,2	10	60	85 x 175	1,1	1	A
CLZ-FP-48/12,5-60Hz-HD	R2H66D	11,5	12,5	60	85 x 245	1,2	1	A
CLZ-FP-48/15-60Hz-HD	R2H66E	13,8	15	60	85 x 245	1,3	1	A
CLZ-FP-48/20-60Hz-HD	R2H66J	18,4	20	60	100 x 245	1,9	7	A
CLZ-FP-48/25-60Hz-HD	R2H66L	23	25	60	100 x 245	2,2	2	B
CLZ-FP-48/30-60Hz-HD	R2H66N	27,6	30	60	116 x 245	2,4	2	B
CLZ-FP-48/40-60Hz-HD	R2H66R	36,75	40	60	136 x 220	3,8	-	B
CLZ-FP-48/50-60Hz-HD	R2H66S	46	50	60	136 x 355	5,9	-	C

### 525 V dreiphasig / 60 Hz

Typ	Code	kvar		Hz	Abmessungen (mm) (d x h)	Gewicht (kg)	Deckel	Terminal
		220 V	230 V					
CLZ-FPT-52/2,5-60Hz-HD	R2H772	2,1	2,5	60	63,5 x 127	0,8	-	F
CLZ-FPT-52/5-60Hz-HD	R2H776	4,2	5	60	63,5 x 175	0,9	-	F
CLZ-FPT-52/6,25-60Hz-HD	R2H777	5,2	6,25	60	63,5 x 175	1,1	-	F
CLZ-FPT-52/7,5-60Hz-HD	R2H778	6,25	7,5	60	63,5 x 202	1,3	-	F
CLZ-FP-52/8,5-60Hz-HD	R2H67A	7,1	8,5	60	85 x 175	1,0	1	A
CLZ-FP-52/10-60Hz-HD	R2H67B	8,4	10	60	85 x 175	1,1	1	A
CLZ-FP-52/11,5-60Hz-HD	R2H67C	9,6	11,5	60	85 x 245	1,2	1	A
CLZ-FP-52/12,5-60Hz-HD	R2H67D	10,5	12,5	60	85 x 245	1,2	1	A
CLZ-FP-52/15-60Hz-HD	R2H67E	12,5	15	60	85 x 245	1,4	1	A
CLZ-FP-52/17-60Hz-HD	R2H67I	14,2	17	60	85 x 245	1,5	1	A
CLZ-FP-52/20-60Hz-HD	R2H67J	16,7	20	60	100 x 245	2,0	7	A
CLZ-FP-52/22,5-60Hz-HD	R2H67K	18,8	22,5	60	100 x 245	2,2	7	A
CLZ-FP-52/25-60Hz-HD	R2H67L	20,9	25	60	100 x 245	2,4	7	A
CLZ-FP-52/30-60Hz-HD	R2H67N	25	30	60	116 x 245	2,5	2	B
CLZ-FP-52/34-60Hz-HD	R2H67P	28,4	34	60	116 x 245	2,6	2	B
CLZ-FP-52/40-60Hz-HD	R2H67R	33,4	40	60	136 x 261	3,8	-	B

### 600 V dreiphasig / 60 Hz

Typ	Code	kvar		Hz	Abmessungen (mm) (d x h)	Gewicht (kg)	Deckel	Terminal
		220 V	230 V					
CLZ-FPT-60/2,5-60Hz-HD	R2H782	2,5		60	63,5 x 127	0,7	-	F
CLZ-FPT-60/5-60Hz-HD	R2H786	5		60	63,5 x 175	0,8	-	F
CLZ-FPT-60/6,25-60Hz-HD	R2H787	6,25		60	63,5 x 175	0,9	-	F
CLZ-FPT-60/7,5-60Hz-HD	R2H788	7,5		60	63,5 x 175	1,0	-	F
CLZ-FP-60/10-60Hz-HD	R2H68A	10		60	85 x 175	1,1	1	A
CLZ-FP-60/12,5-60Hz-HD	R2H68B	12,5		60	85 x 245	1,2	1	A
CLZ-FP-60/15-60Hz-HD	R2H68E	15		60	85 x 245	1,3	1	A
CLZ-FP-60/17,5-60Hz-HD	R2H68I	17,5		60	85 x 245	1,4	1	A
CLZ-FP-60/20-60Hz-HD	R2H68J	20		60	100 x 245	1,9	7	A
CLZ-FP-60/21-60Hz-HD	R2H68K	21		60	100 x 245	2,0	7	A
CLZ-FP-60/25-60Hz-HD	R2H68L	25		60	100 x 245	2,2	7	A
CLZ-FP-60/30-60Hz-HD	R2H68N	30		60	116 x 245	2,4	2	B
CLZ-FP-60/34,5-60Hz-HD	R2H68P	34,5		60	116 x 245	2,6	2	B

### 690 V dreiphasig / 60 Hz

Typ	Code	kvar		Hz	Abmessungen (mm) (d x h)	Gewicht (kg)	Deckel	Terminal
		220 V	230 V					
CLZ-FPT-69/2,5-60Hz-HD	R2H792	2,3	2,5	60	63,5 x 127	0,9	-	F
CLZ-FPT-69/5-60Hz-HD	R2H796	4,6	5	60	63,5 x 175	1,0	-	F
CLZ-FPT-69/7,5-60Hz-HD	R2H798	6,9	7,5	60	63,5 x 202	1,1	-	F
CLZ-FP-69/10-60Hz-HD	R2H69B	9,15	10	60	85 x 245	1,1	1	A
CLZ-FP-69/12,5-60Hz-HD	R2H69D	11,4	12,5	60	85 x 245	1,2	1	A
CLZ-FP-69/15-60Hz-HD	R2H69E	13,7	15	60	85 x 245	1,4	1	A
CLZ-FP-69/20-60Hz-HD	R2H69J	18,3	20	60	100 x 245	2,0	7	A
CLZ-FP-69/25-60Hz-HD	R2H69L	22,9	25	60	116 x 245	2,3	2	B
CLZ-FP-69/30-60Hz-HD	R2H69N	27,5	30	60	116 x 245	2,5	2	B
CLZ-FP-69/40-60Hz-HD	R2H69R	36,6	40	60	136 x 220	3,8	-	B
CLZ-FP-69/50-60Hz-HD	R2H69S	45,75	50	60	136 x 355	5,9	-	C

### Abdeckung IP 54 für CLZ

Abdeckung Nr	Typ	Bestellnummer
1	TCLZ-FP85	R29911
2	TCLZ-FP116	R29917
7	TCLZ-FP100	R29918

# CLZ-HD

## Heavy-Duty-Kondensatoren

+ Informationen: [comunicacion@circutor.com](mailto:comunicacion@circutor.com)

[www.circutor.de](http://www.circutor.de)



CIRCUTOR, SA - Vial Sant Jordi, s/n  
08232 Viladecavalls (Barcelona) Spanien  
Tel.: (+34) 93 745 29 00 - Fax: (+34) 93 745 29 14  
[central@circutor.com](mailto:central@circutor.com)

Bestellnummer: C2R254



CIRCUTOR, SA behält sich inhaltliche Änderungen an diesem Katalog vor.